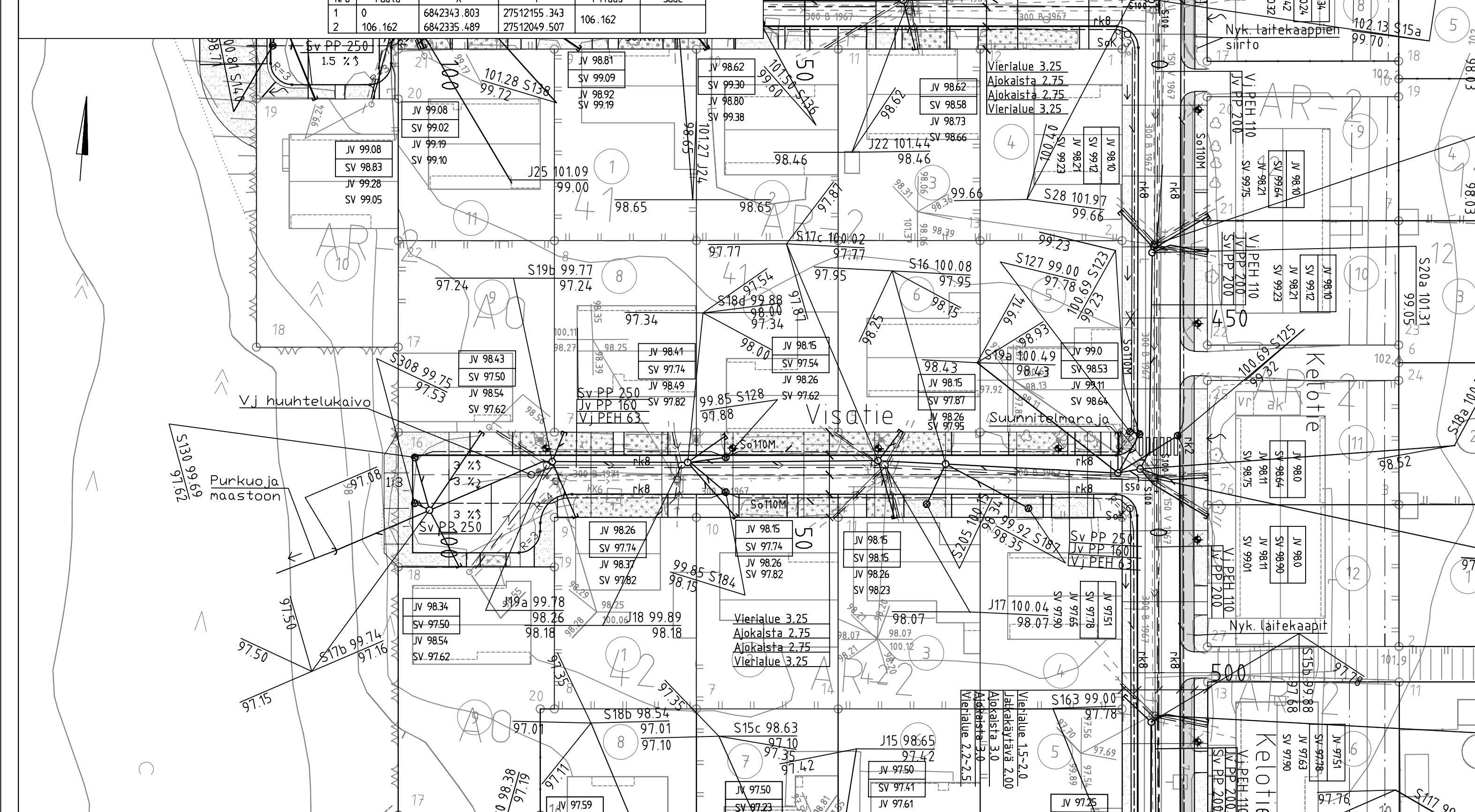


- MERKINTÖJEN SELITTEET:**
- Sadevesikaivo, ritiläkansi Liitosputki 160 PP SN8
  - Tonttiputket, Sv110M SN8 Jv110M SN8, Vj40M PN10
  - JV 00.00 Tonttviemärin liitoskorkeus
  - SV 00.00 runkoviemärin
  - JV 00.00 Tonttviemärin korkeus
  - SV 00.00 tontin rajalla
  - Nurmialue A3 - kasvialusta 5 cm
  - Nurmialue A3 - vahvistettu kasvialusta 20 cm
  - Nyk. siirrettävä valaisinpylväs, teräs bet. jalusta (erill. suunn. mukaan)

Koordinaattitietojen ETRS-GK27, korkeusjärjestelmä N2000 VISATIE pääpisteet

Nro	Paalu	X	Y	Pituus	Sade
1	0	6842343.803	27512155.343	106.162	
2	106.162	6842335.489	27512049.507	106.162	



**Jätevesiviemäri, sisäpohjan korkeus**

Putken mitat ja laatu	160 M/k SN8	160 M/k SN8
Paalu, kaivoväli ja kaltevuus	38.06/0.004	67.2/0.07/0.004/86.3

**Sadevesiviemäri, sisäpohjan korkeus**

Putken mitat ja laatu	250 PP SN8	250 PP SN8
Paalu, kaivoväli ja kaltevuus	24.31/0.020	26.84/0.02

**Vesijohto, laen korkeus**

Putken mitat ja laatu	63 PEH PN10	63 PEH PN10
Paalu	15.5	85.5

**Päälylsrakenteet**

Putkien perustamistapa	5E-85
Kaivantotyyppi/tuenta	Asennusalusta 15 cm Luiskattu 2:1

**Matka**

0	11.007	14.755	90.38	105.14
	11.0375	-0.03	-0.005	

**Kaltevuus / pyöristysäde**

S	150
---	-----

**Tasausviivan korkeus**

100.64	100.34	100.22	100.17	100.12	100.07	100.02	99.97	99.92	99.87	99.82	99.79
100.62	100.34	100.20	100.16	100.15	100.16	100.15	100.11	100.07	100.06	99.93	99.79

**Maanpinnan korkeus**

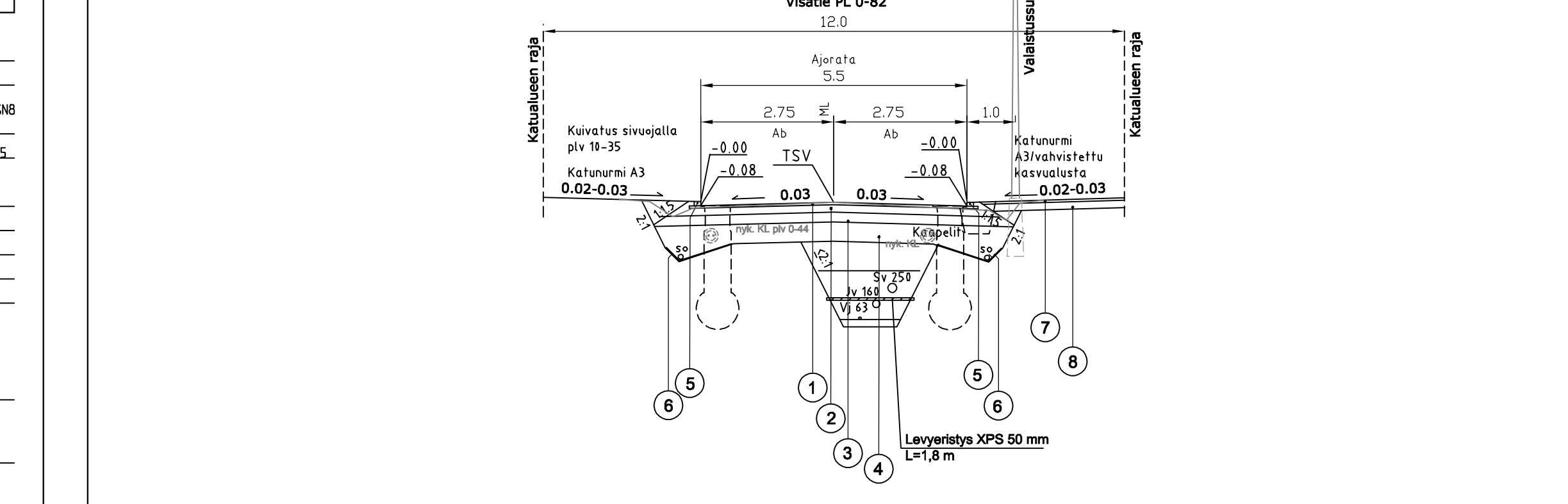
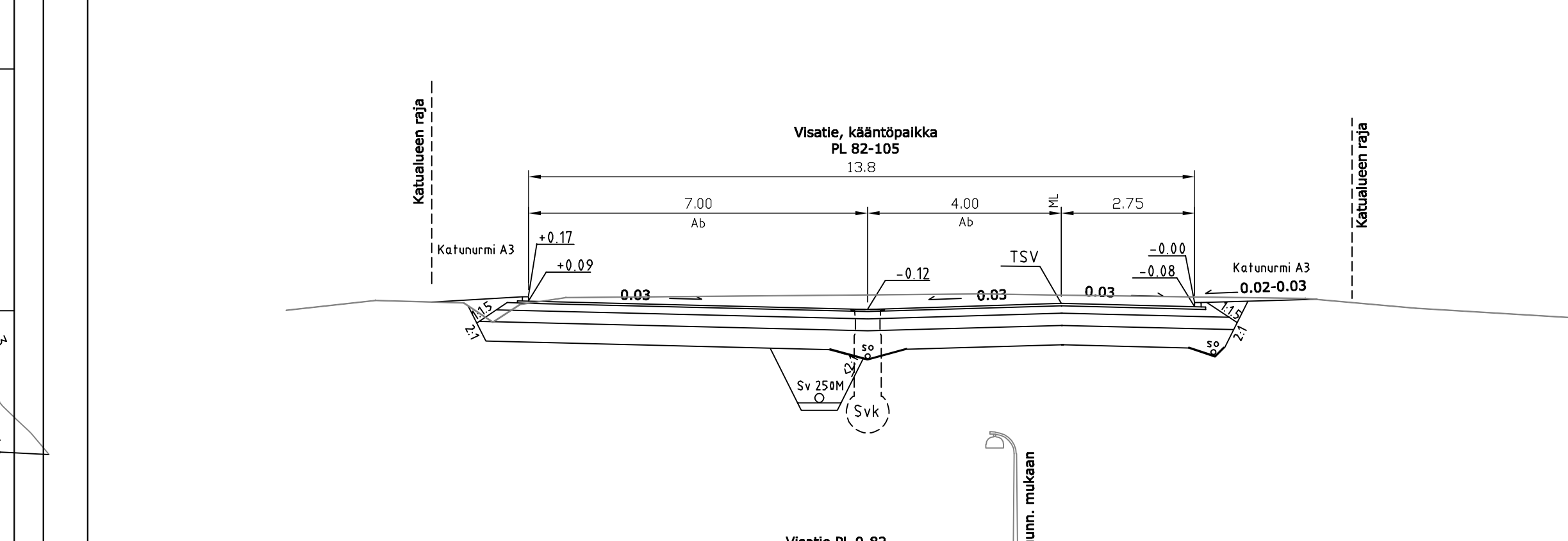
50	100	115
----	-----	-----

**Kaarevuus**

Sr	5.14
----	------

**Ajoradan sivukaltevuus**

qp=qv=-0,030
--------------



**MATERIAALITAUUKKO KATU**

Päälylsrakenteen osat	200
1 Päälylyste Ab16/120	5
2 Kantava kerros	15 (170 MPa)
3 Jakava kerros	25
4 Suodatinkerros	40
Yhteensä cm	85
5 Betonireunatuki, h=8 cm	
6 Suodatinkangas, N3	
7 Hiekkapitoinen kasvialusta, 5 cm	
8 Kantava kasvialusta Sepeli 3/36, 15 cm	



Merkki	Muutos	Pv	Suunn.	Tark.
Piir.nimi	VISATIE			111263
Piir.laji	YHDYSKUNTATEKNIIKKA			Säilytys
Piir.sisältö	ASEMPIIRUSTUS PITUUSLEIKKAUS TYYPPIKOIKKILEIKKAUS			Suhde 1:500/1:100 1:100
Tark.	MIKKELIN KAUPUNKI ASUMISEN JA TOIMINTA- YMPÄRISTÖN PALVELUALUE KAUPUNKIYMPÄRISTÖN ELINKAARIPALVELUT Kunnanmaki 7 50600 Mikkeli puh 015-1941			Laat.pv Vahv.pv
Hyväks.				Vesilaitos hyv.

	Ramboll Jaaskarinkatu 33 50130 Mikkeli puh. 040 861 9314	Suunn. ala	Työnro	Tiedosto
		TKA	1510035966	Kelote_poikk_katut_RS.dwg
		Piirustussno		Muutos
hyv.	suunn.	piirt.	pvm	
KKiv	MIKO		18.2.2019	