

Koordinaatit lue tulo ETRS-GK27, korkeusjärjestelmä N2000

| Merkki | Muutos | Pv | Suunn. | Tark. |
|--------|--------|----|-----------------|-----------|
| Pir-01 | | | Pir-01 | 14/14-1 |
| Pir-02 | | | Siltitys | |
| Pir-03 | | | Sade | 1:1000 |
| Pir-04 | | | Laat.p | 21.8.2019 |
| Pir-05 | | | Hys.p | |
| Tark. | | | Luov.p | |
| Hytäk. | | | Vesilaitos.hyt. | |

MERKINTÖJEN SELITTEET:

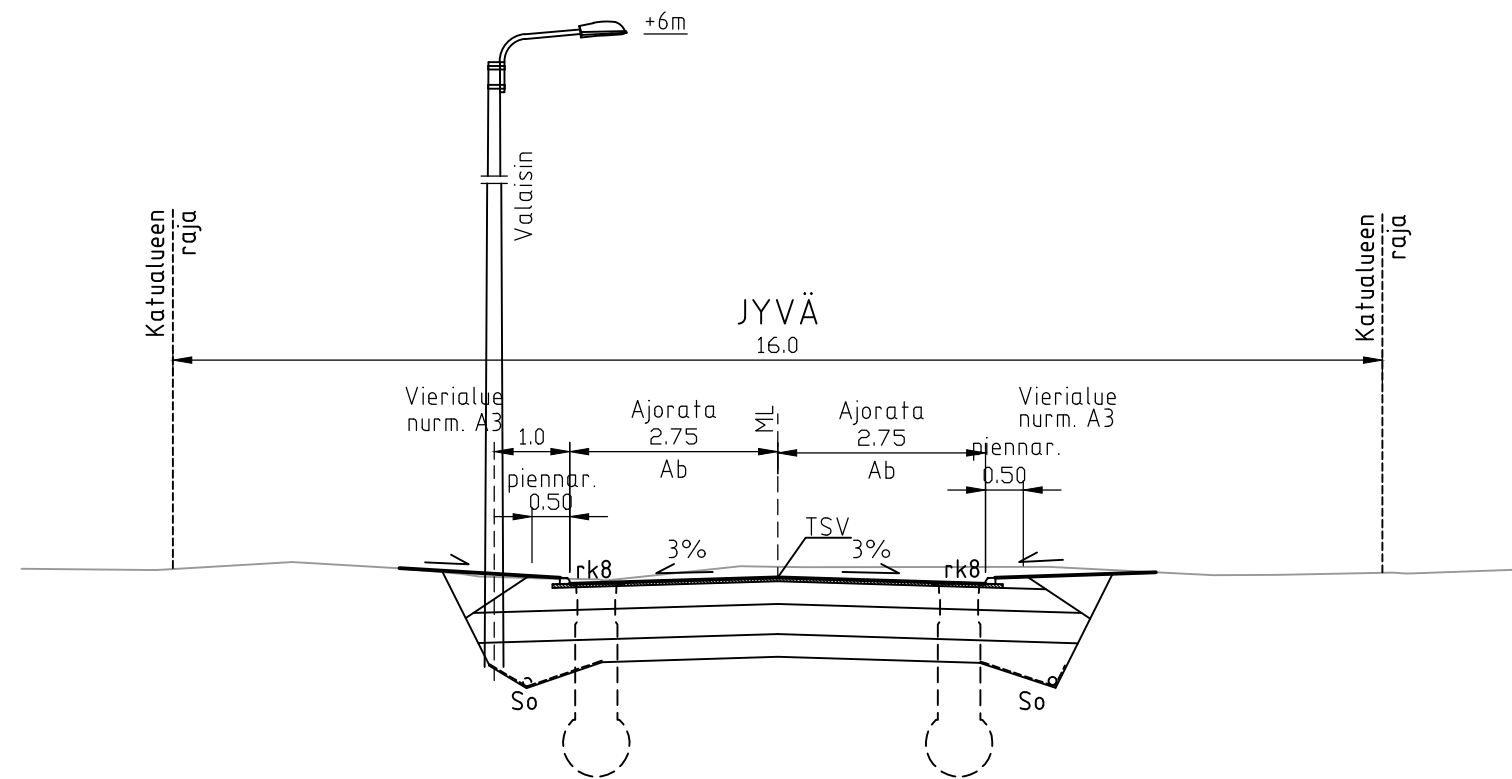
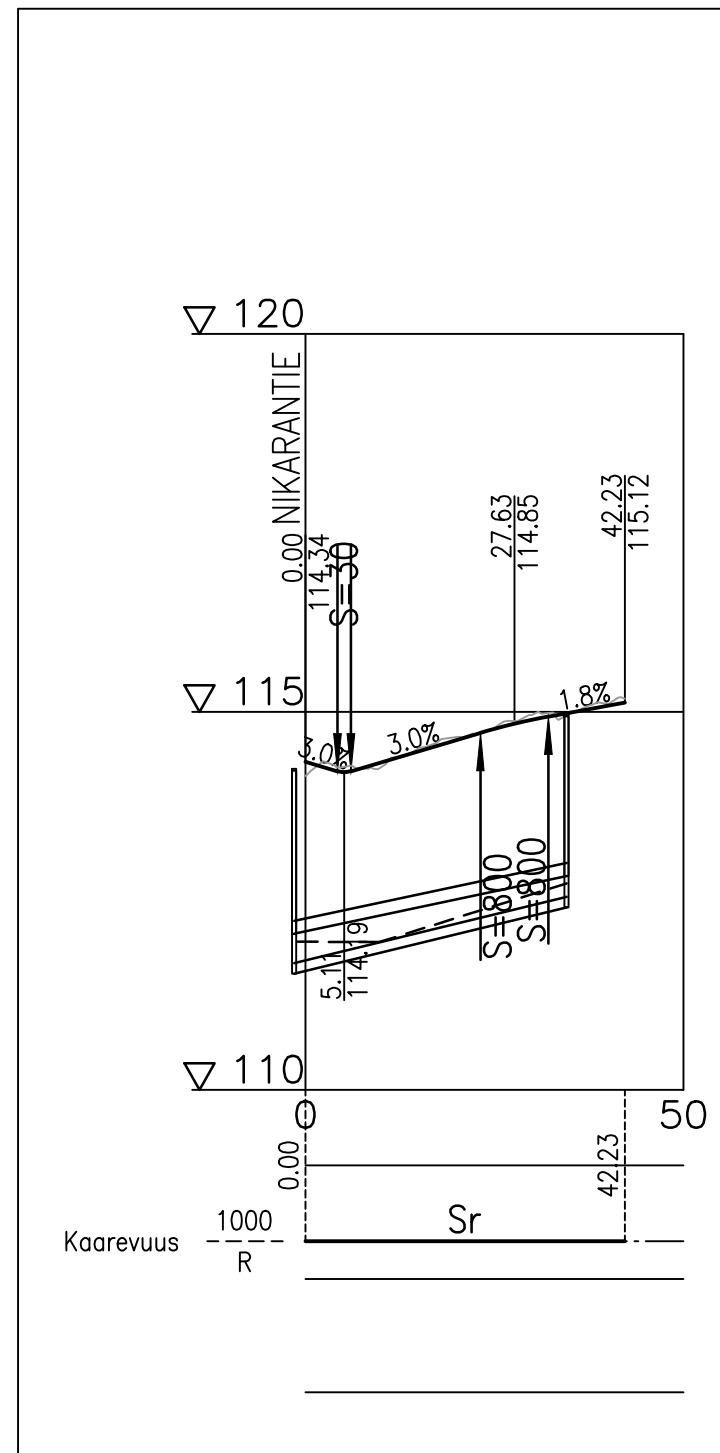
| | |
|--|---|
| | Yhdistetty jalkakäytävä-pyörätie |
| | Nupukiveys harmaa gran. |
| | Nurmetus A2 |
| | Metsitys |
| | Huilevesiallas/-uoma -kosteikkokäyttöalue |
| | Metsäreuno |
| | Valaisinpylväs, teräs |
| | Istutettava lehtipuu |

RAMBOLL Ramboll
 Jaakkolantie 33
 00130 Mikkeli
 puh. 040 861 9314

Suunn. Työno
 Pääsuunn. Pääsuunn.
 Suunn. KivK
 pmt

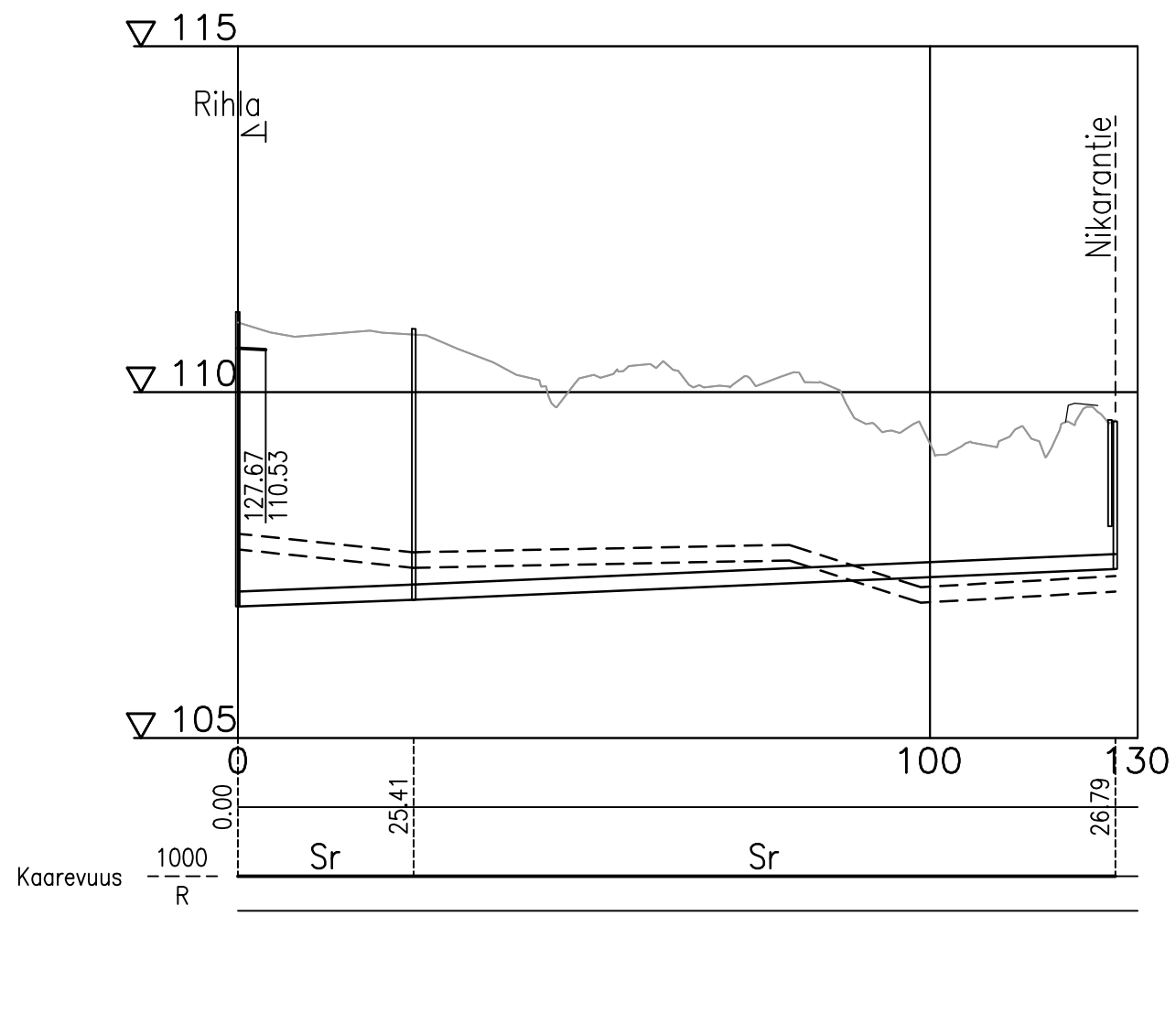
Tarkoitus
 Muutos
 jmi

Jyvä



| Merkki | Muutos | Pv | Suunn. | Tark. |
|--|--|------|--------------------------------|-----------|
| Piir.nimi | | | Piir.nro | |
| JYVÄ | | | 14/14-10 | |
| Piir.laji | | | Säilytys | |
| Piir.sisältö | YLEISSUUNNITELMA PITUUSLEIKKAUS POIKKILEIKKAUS | | Suhde 1:1000/1:100 1:100 | |
| MIKKELIN KAUPUNKI ASUMISEN JA TOIMINTA- YMPÄRISTÖN PALVELUALUE KAUPUNKIYMPÄRISTÖN ELINKAARIPALVELUT Kunnanmäki 7 50600 Mikkeli puh 015-1941 | | | Laaf.pv | 21.8.2019 |
| Tark. | Suunn. | KivK | Luov.pv | |
| Hyväks. | Piirt. | | Vesilaitos hyv. | |

| | | | |
|--|----------------|--------------|----------|
| Ramboll Jääkärintäti 33 50130 Mikkeli puh. 040 861 9314 | Suunn.ala | Työnro | Tiedosto |
| | Piirustusno | Piirustuksia | Muutos |
| hyv. | suunn. KivK | piirt. | pvm |



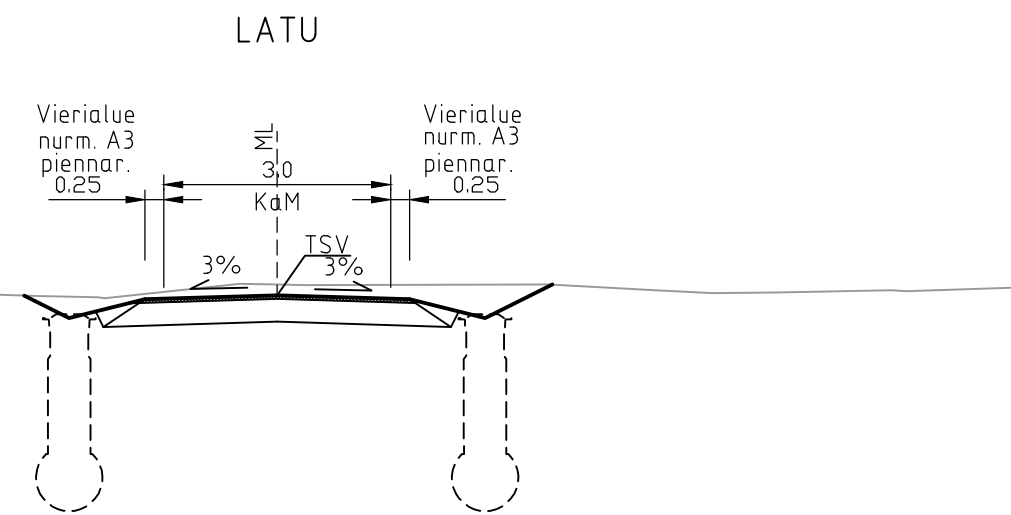
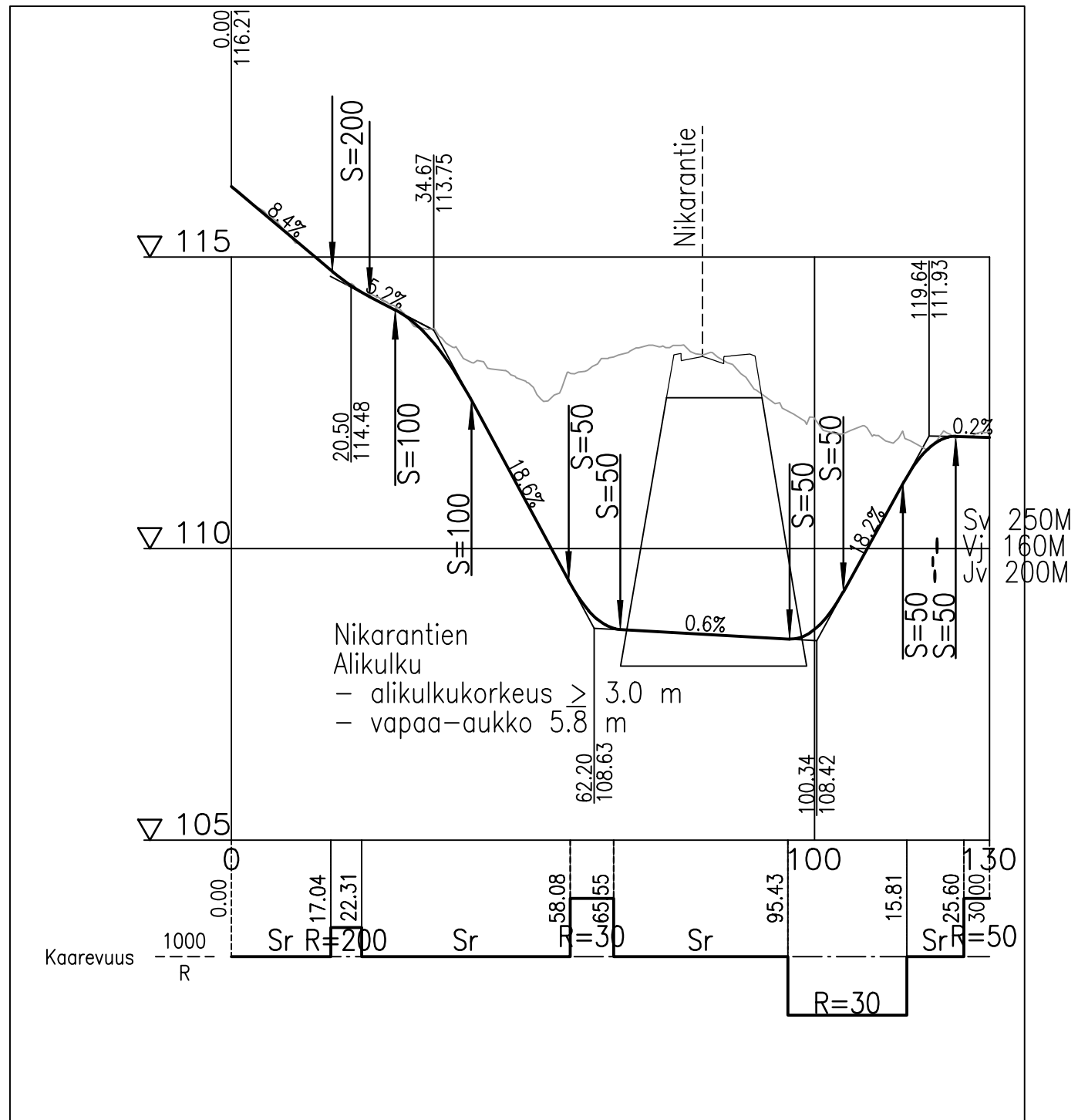
| Merkki | Muutos | Pv | Suunn. | Tark. |
|--------------|--|----|-----------------|--------------|
| Piir.nimi | VH-LINJA VÄLILLÄ NIKARANTIE-RIHLA | | Piir.nro | 14/14-11 |
| Piir.taji | | | Säilytys | |
| Piir.sisältö | YLEISSUUNNITELMA PITUUSLEIKKAUS | | Suhde | 1:1000/1:100 |
| Tark. | MIKKELIN KAUPUNKI ASUMISEN JA TOIMINTA- YMPÄRISTÖN PALVELUALUE KAUPUNKIYMPÄRISTÖN ELINKAARIPALVELUT Kunnanmäki 7 50600 Mikkeli puh 015-1941 | | Laat.pv | 21.8.2019 |
| Hyväks. | | | Hyv.pv | |
| | Suunn. KivK | | Luov.pv | |
| | Piirt. | | Vesilaitos hyv. | |

RAMBOLL

Ramboll
Jääkärintie 33
50130 Mikkeli
puh. 040 861 9314

| | | |
|-------------|----------------|---------------|
| Suunn. ala | Työnro | Tiedosto |
| Piirustusno | Piirustuksia | Muutos |
| hyv. | suunn. KivK | piirt. pvm |

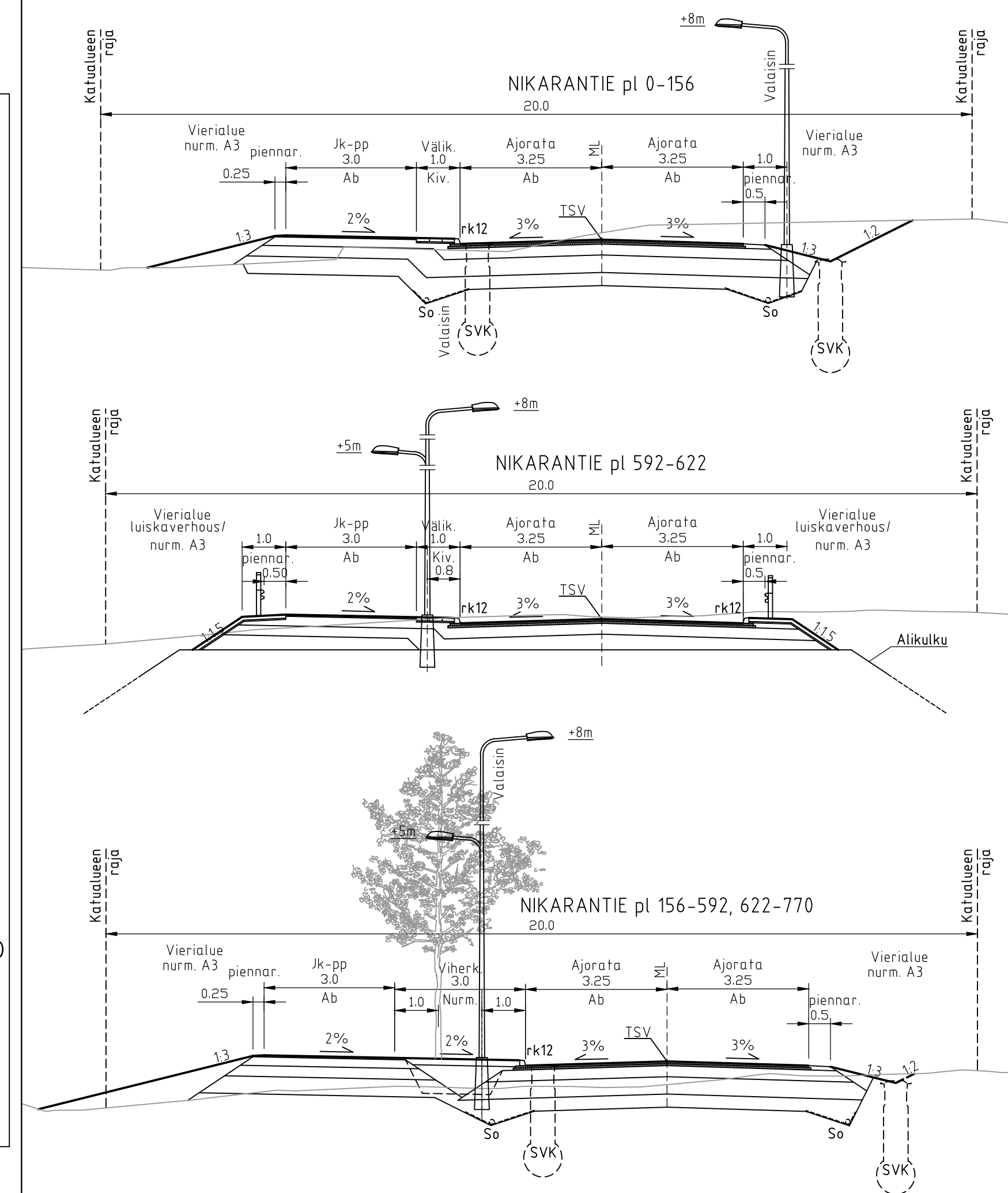
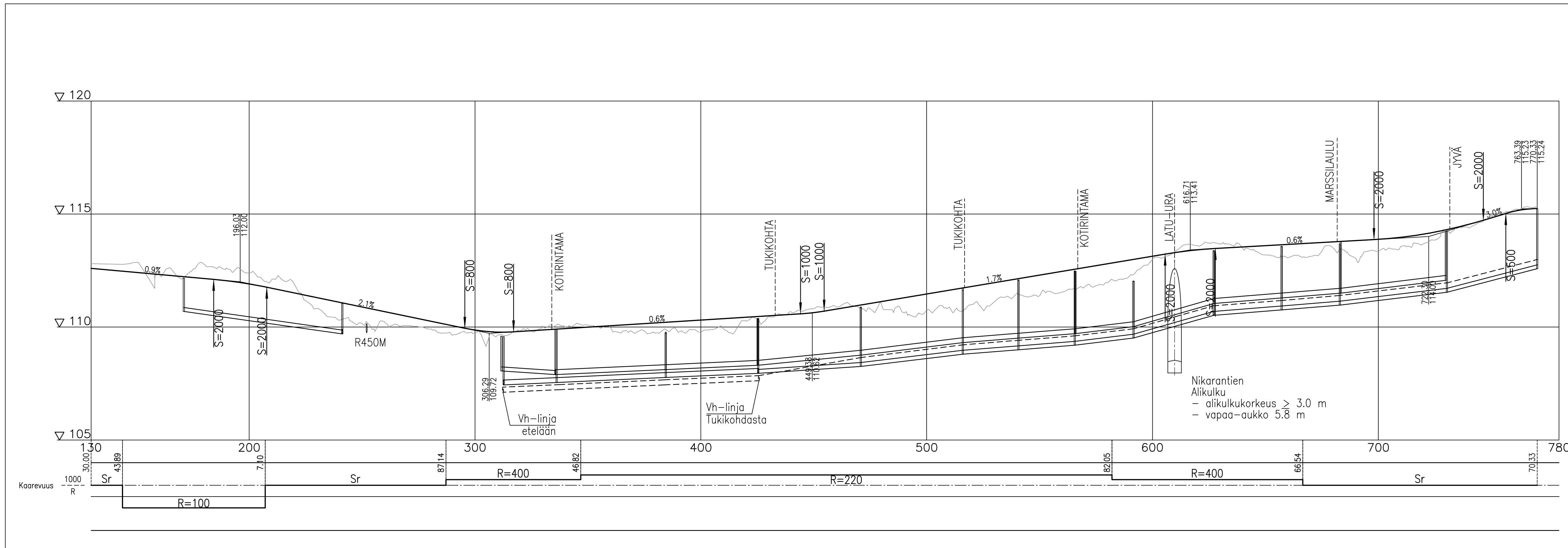
Latu



| Merkki | Muutos | Pv | Suunn. | Tark. |
|--------------|--|----|-----------------------|-----------|
| Piir.nimi | NIKARANTIEN ALIKULKU | | Piir.nro | 14/14-12 |
| Piir.laji | Säilytys | | Suhde | |
| Piir.sisältö | YLEISSUUNNITELMA PITUUSLEIKKAUS POIKKILEIKKAUS | | 1:1000/1:100 1:100 | |
| Tark. | MIKKELIN KAUPUNKI ASUMISEN JA TOIMINTA- YMPÄRISTÖN PALVELUALUE KAUPUNKIYMPÄRISTÖN ELINKAARIPALVELUT Kunnanmäki 7 50600 Mikkeli puh 015-1941 | | Laaf.pv | 21.8.2019 |
| Hyväks. | Suunn. KivK | | Luov.pv | |
| | Piirt. | | Vesilaitos hyv. | |

| | | | |
|--|----------------|-------------|----------|
| Ramboll Jääkärintäti 33 50130 Mikkeli puh. 040 861 9314 | Suunn.ala | Työnro | Tiedosto |
| | Piirustusno | Piirustusno | Muutos |
| hyv. | suunn. KivK | piirt. | pvm |

Nikarantie_YS

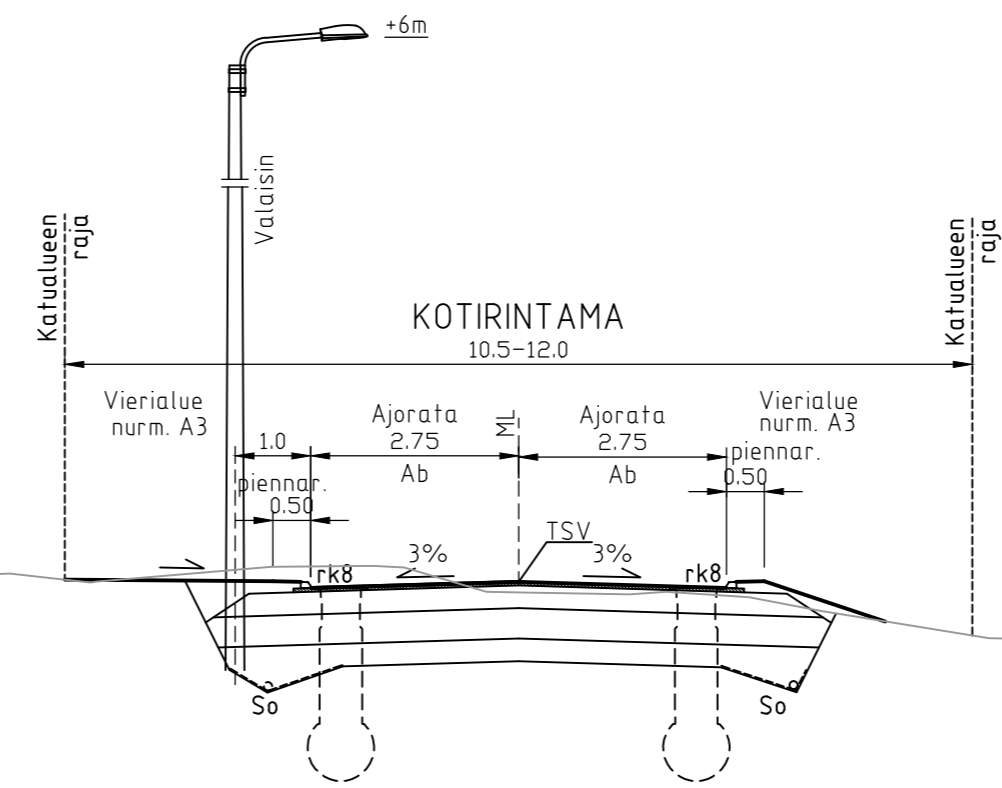
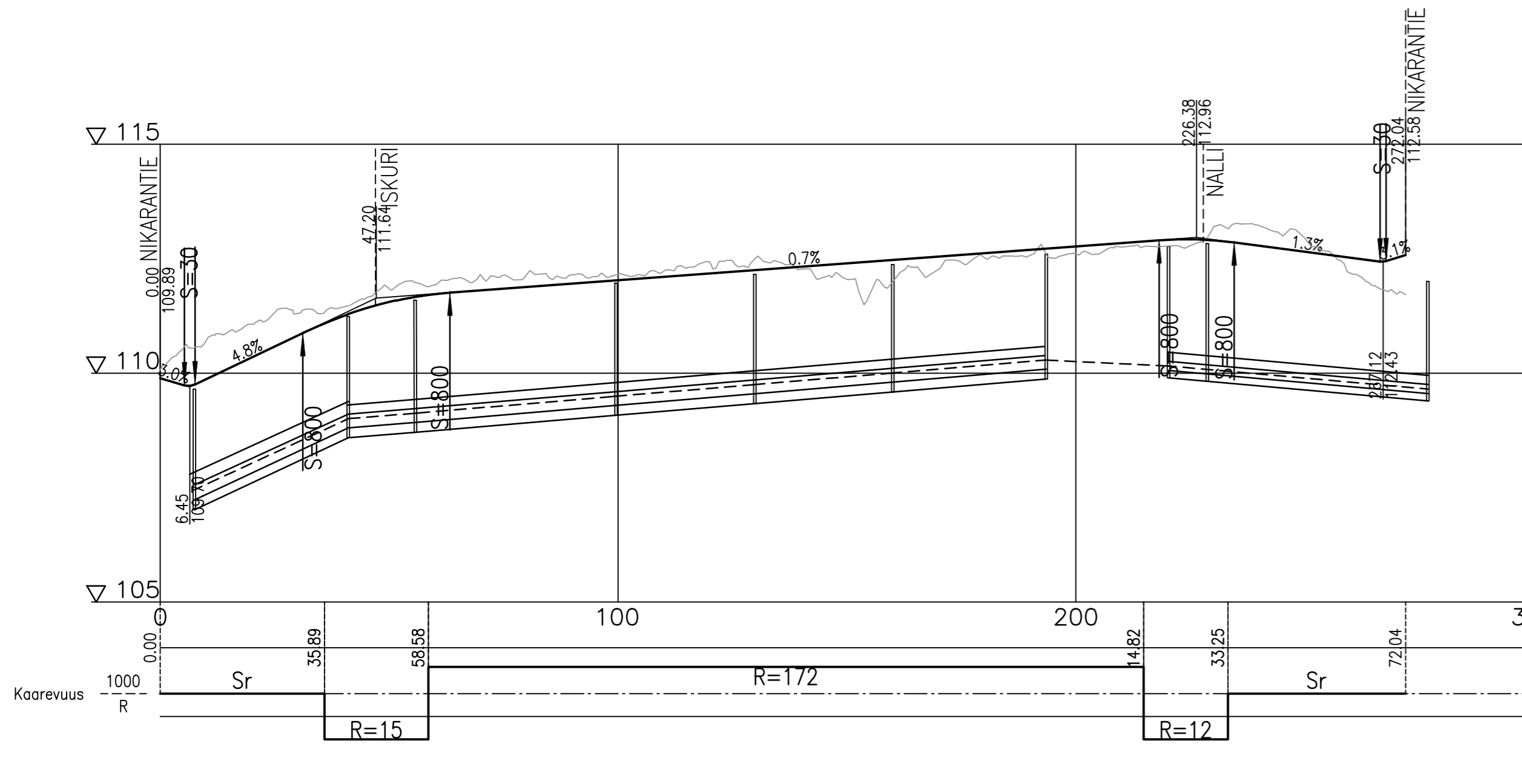


| Merkit | Muutos | Pv | Suunn. | Tark. | |
|--------------|--|--------|----------------------------|----------|-----------------------|
| Piir.nimi | NIKARANTIE PL 148-770 | | | Piir.nro | 14/14-5 |
| Piir.laji | | | | Säilytys | |
| Piir.sisältö | YLEISSUUNNITELMA PITUUSLEIKKAUS POIKKILEIKKAUS | | | Suhde | 1:1000/1:100 1:100 |
| Tark. | MIKKELIN KAUPUNKI ASUMISEN JA TOIMINTA- YMPÄRISTÖN PALVELUALUE KAUPUNKIYMPÄRISTÖN ELINKAARIPALVELUT Kunnanmaki 7 50600 Mikkeli puh 015-1941 | | | Laat.pv | 21.8.2019 |
| Hyväks. | Suunn. KivK | Piirt. | Luov.pv Vesilaitos hyv. | | |

RAMBOLL Ramboll
 Jäskärinkatu 33
 50130 Mikkeli
 puh. 040 861 9314

| | | |
|-------------|----------------|---------------|
| Suunn. ala | Työnro | Tiedosto |
| Piirustusno | Piirustuksia | Muutos |
| hyv. | suunn. KivK | piirt. pvm |

Kotirintama



| Merkki | Muutos | Pv | Suunn. | Tark. | |
|--------------|--|----|--------|------------|-----------------------|
| Piir.nimi | KOTIRINTAMA | | | Piir.nro | 14/14-6 |
| Piir.laji | | | | Säilytys | |
| Piir.sisältö | YLEISSUUNNITELMA PITUUSLEIKKAUKSET POIKKILEIKKAUKSET | | | Suhde | 1:1000/1:100 1:100 |
| Tark. | MIKKELIN KAUPUNKI ASUMISEN JA TOIMINTA- YMPÄRISTÖN PALVELUALUE KAUPUNKIYMPÄRISTÖN ELINKAARIPALVELUT Kunnanmäki 7 50600 Mikkeli puh 015-1941 | | | Laat.pv | 21.8.2019 |
| Hyväks. | Suunn. KivK Piirt. | | | Luov.pv | |
| | | | | Vesilaitos | hyv. |



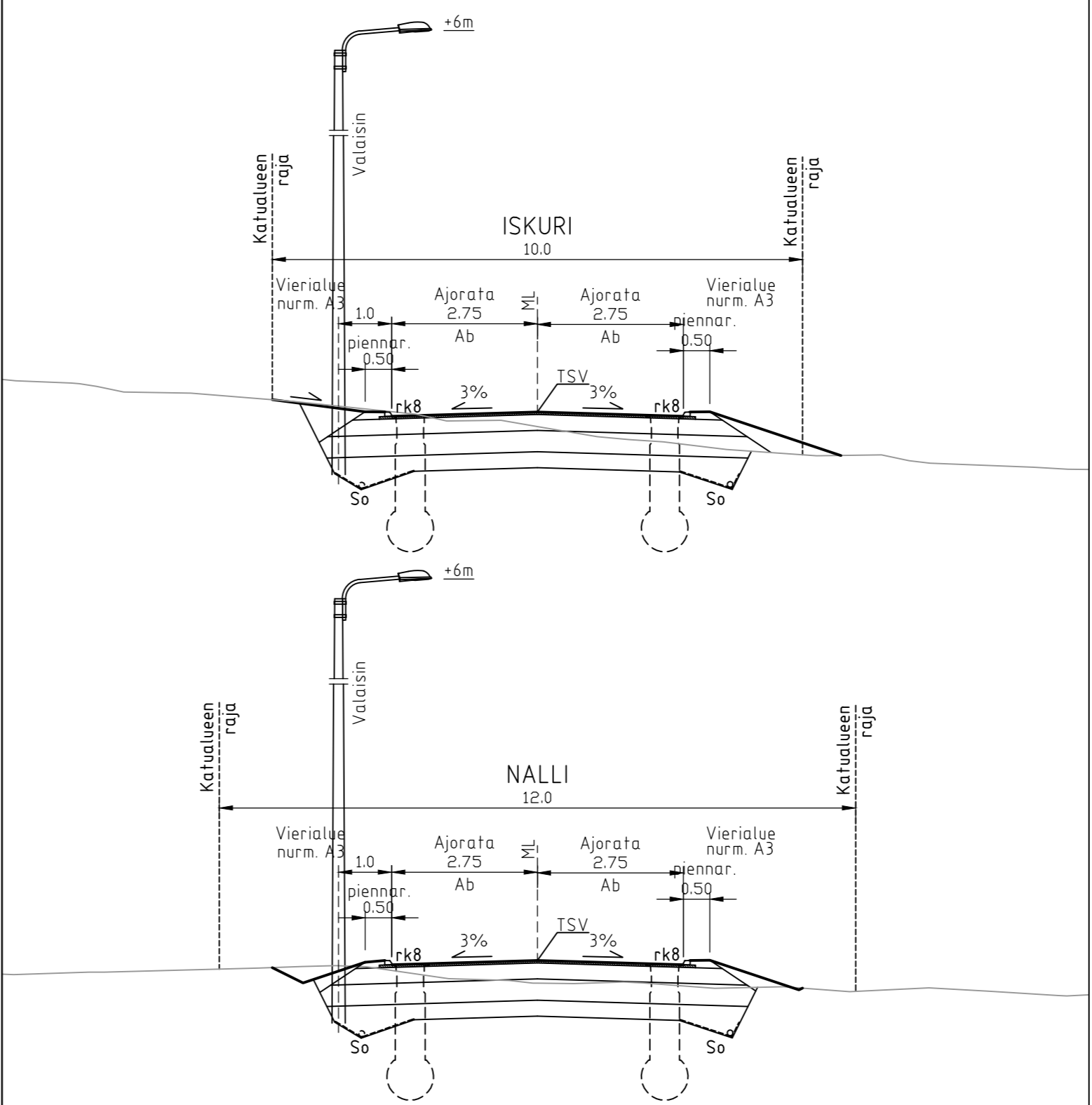
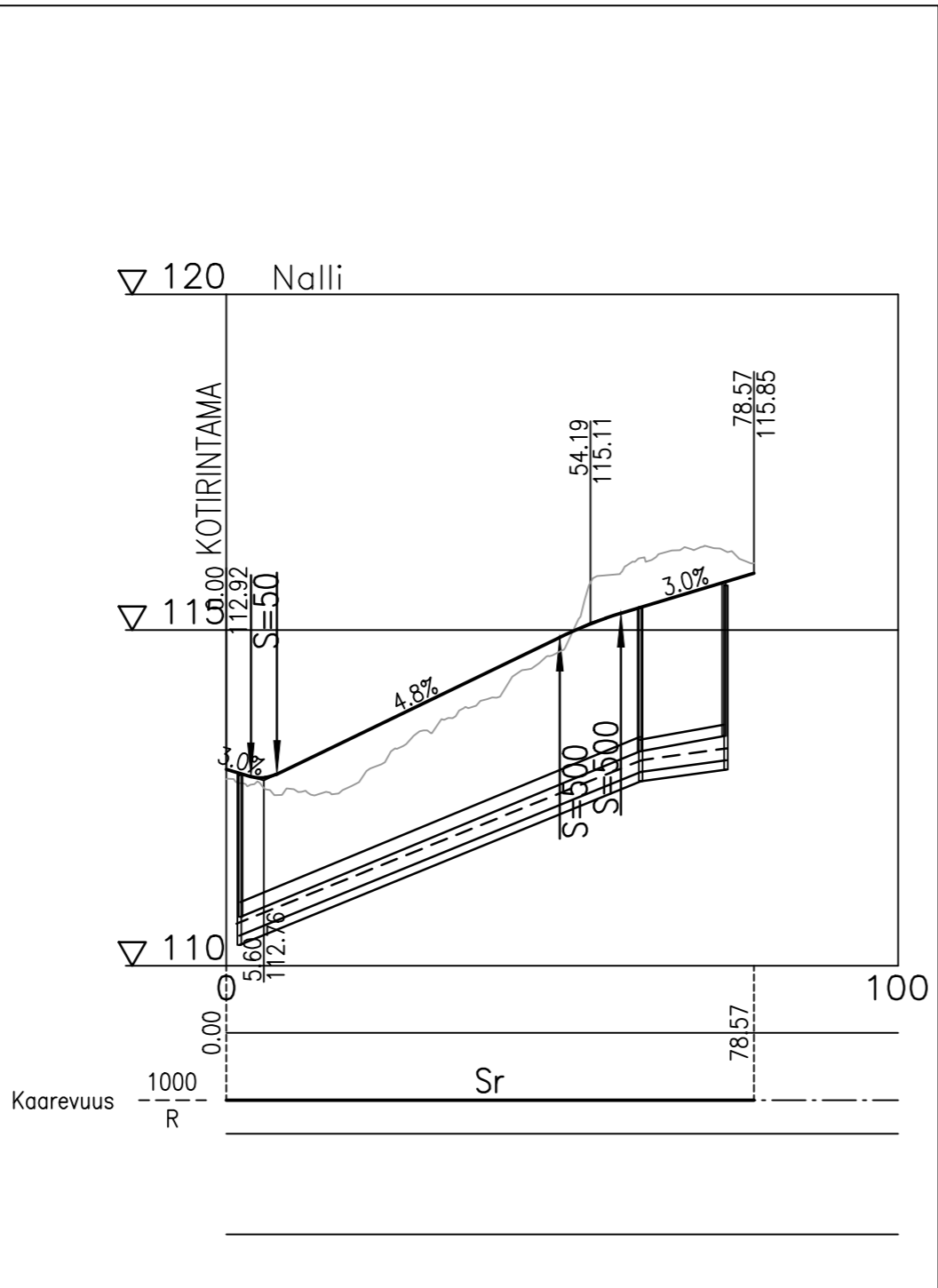
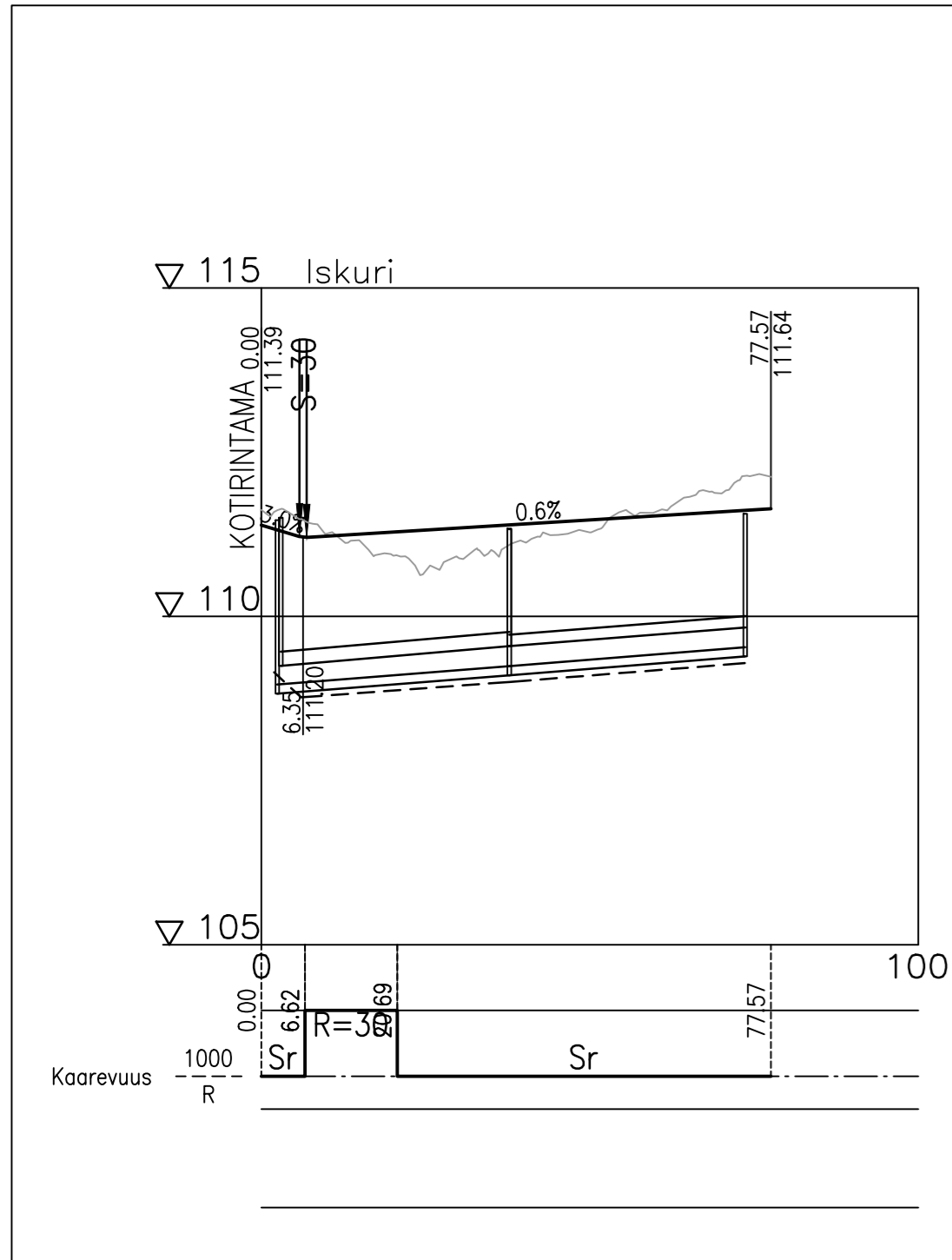
Ramboll
Jääkärintätkä 33
50130 Mikkeli
puh. 040 861 9314

| | | |
|-------------|--------------|----------|
| Suunn. ala | Työnro | Tiedosto |
| Piirustusno | Piirustuksia | Muutos |
| suunn. KivK | piirt. | pvm |

hyv.

Iskuri

Nalli

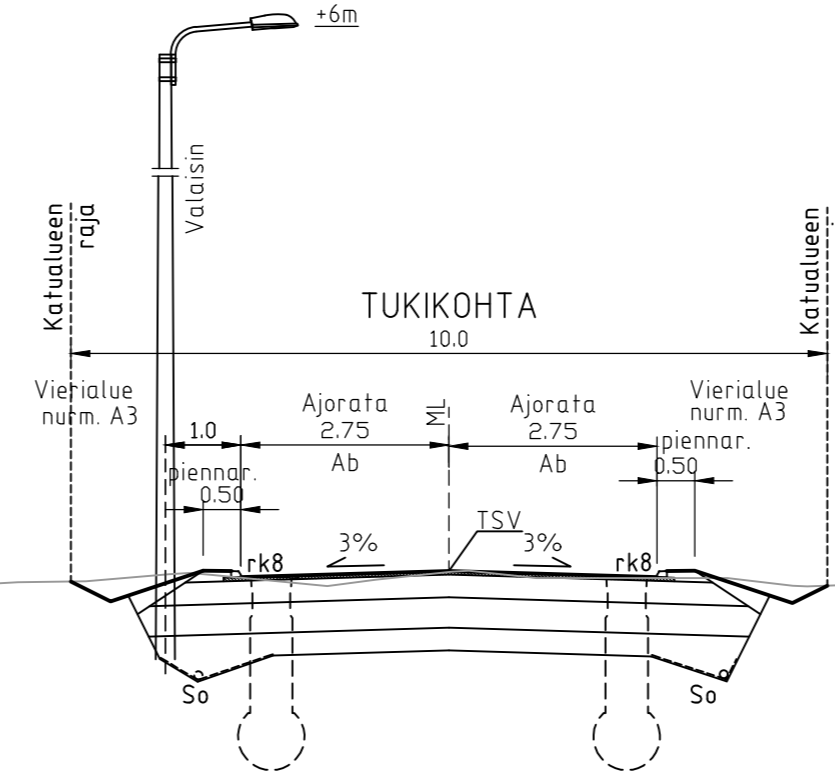
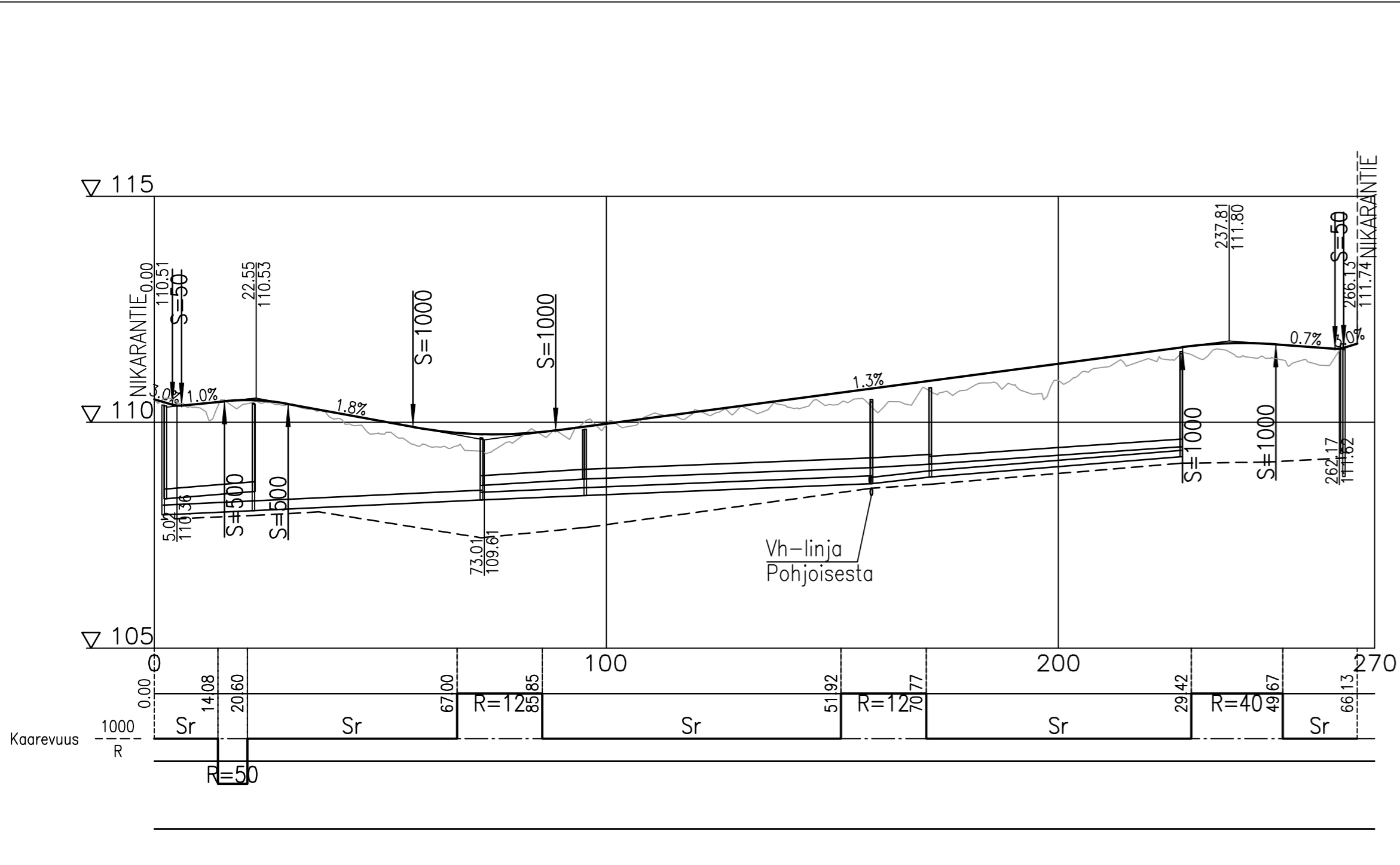


| Merkki | Muutos | Pv | Suunn. | Tark. |
|--------------|--|--------|---------|--------------------------------|
| Piir.nimi | ISKURI JA NALLI | | | Piir.nro 14/14-7 |
| Piir.laji | | | | Säilytys |
| Piir.sisältö | YLEISSUUNNITELMA PITUUSLEIKKAUKSET POIKKILEIKKAUKSET | | | Suhde 1:1000/1:100 1:100 |
| Tark. | MIKKELIN KAUPUNKI ASUMISEN JA TOIMINTA- YMPÄRISTÖN PALVELUALUE KAUPUNKIYMPÄRISTÖN ELINKAARIPALVELUT Kunnanmäki 7 50600 Mikkeli puh 015-1941 | | | Laat.pv 21.8.2019 |
| Hyväks. | Suunn. KivK | Piirt. | Luov.pv | Vesilaitos hyv. |

Ramboll
Jääkärintäti 33
50130 Mikkeli
puh. 040 861 9314

| | | |
|-------------|----------------|---------------|
| Suunn. ala | Työnro | Tiedosto |
| Piirustusno | Piirustuksia | Muutos |
| hyv. | suunn. KivK | piirt. pvm |

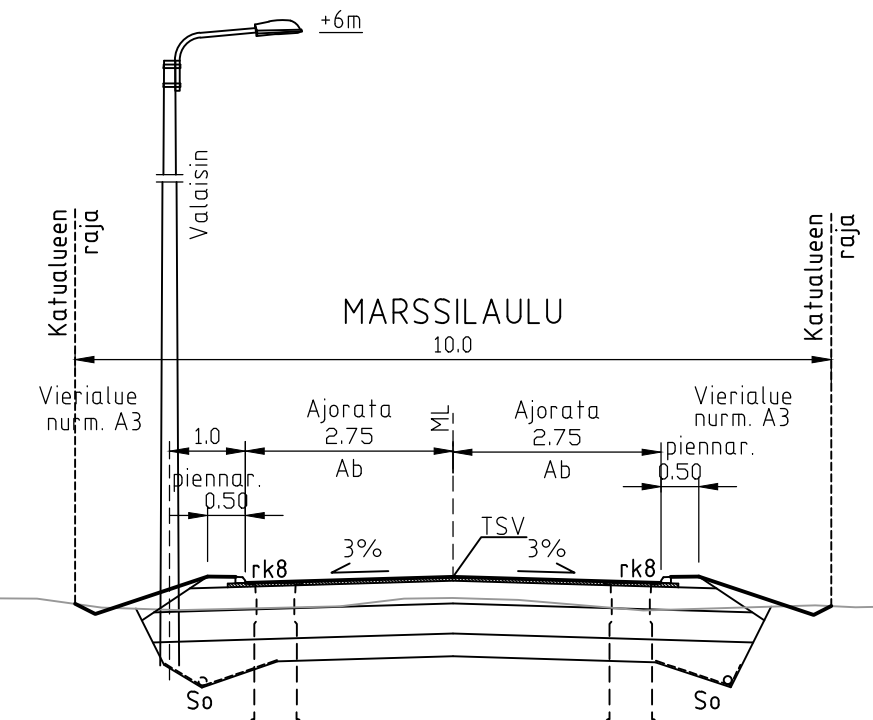
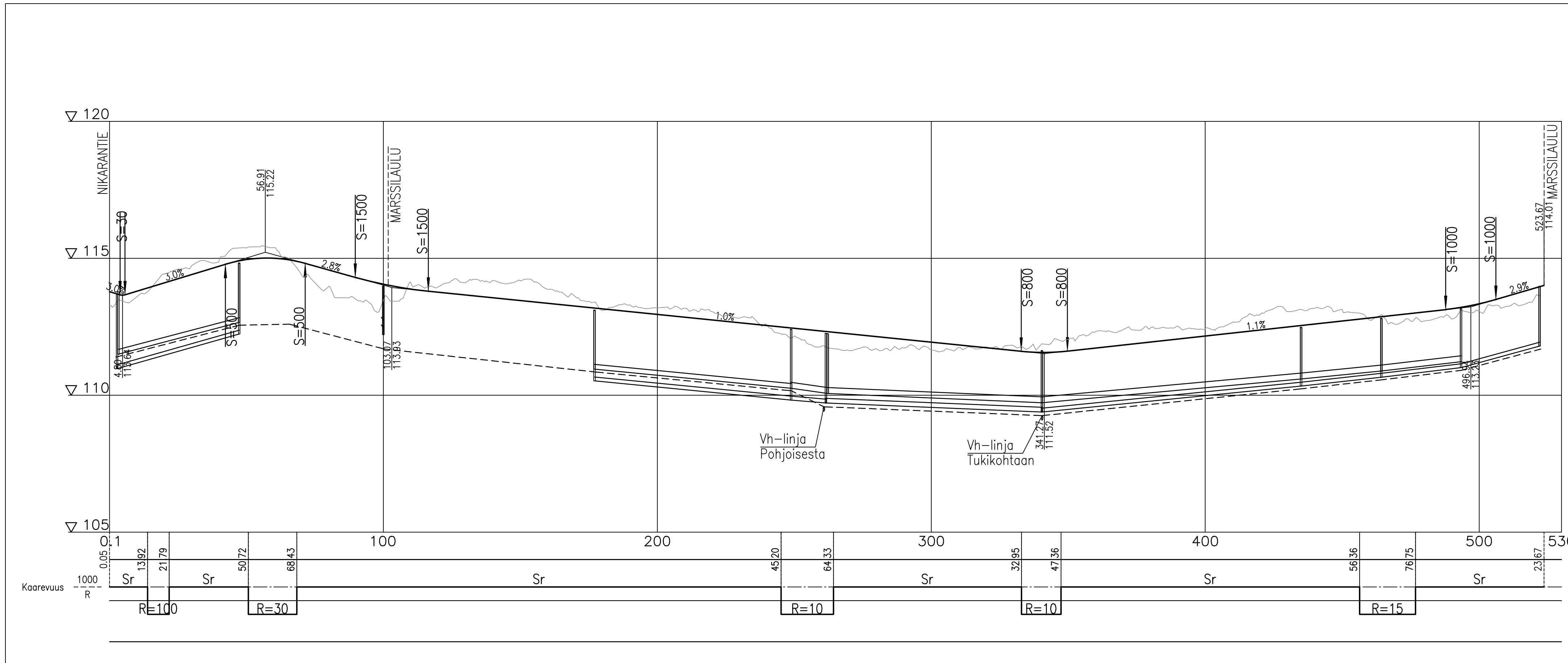
Tukikohta



| Merkki | Muutos | Pv | Suunn. | Tark. |
|--------------|--|--------|-----------------|-----------------------|
| Piir.nimi | TUKIKOHTA | | Piir.nro | 14/14-8 |
| Piir.laji | | | Säilytys | |
| Piir.sisältö | YLEISSUUNNITELMA PITUUSLEIKKAUKSET POIKKILEIKKAUKSET | | Suhde | 1:1000/1:100 1:100 |
| Tark. | MIKKELIN KAUPUNKI ASUMISEN JA TOIMINTA- YMPÄRISTÖN PALVELUALUE KAUPUNKIYMPÄRISTÖN ELINKAARIPALVELUT Kunnammäki 7 50600 Mikkeli puh 015-1941 | | Laat.pv | 21.8.2019 |
| Hyväks. | Suunn. KivK | Piirt. | Luov.pv | |
| | | | Vesilaitos hyv. | |

| | | | |
|---|----------------|--------------|----------|
| Ramboll Jääkärintie 33 50130 Mikkeli puh. 040 861 9314 | Suunn. ala | Työnro | Tiedosto |
| | Piirustusno | Piirustuksia | Muutos |
| hyv. | suunn. KivK | piirt. | pvm |

Marssilaulu



| Merkki | Muutos | Pv | Suunn. | Tark. | |
|--------------|--|----|--------|----------|-----------------------|
| Piir.nimi | MARSSILAULU | | | Piir.nro | 14/14-9 |
| Piir.laji | | | | Säilytys | |
| Piir.sisältö | YLEISSUUNNITELMA PITUUSLEIKKAUKSET POIKKILEIKKAUKSET | | | Suhde | 1:1000/1:100 1:100 |
| Tark. | MIKKELIN KAUPUNKI ASUMISEN JA TOIMINTA- YMPÄRISTÖN PALVELUALUE KAUPUNKIYMPÄRISTÖN ELINKAARIPALVELUT Kunnanmäki 7 50600 Mikkelä puh 015-1941 | | | Laat.pv | 21.8.2019 |
| Hyväks. | Suunn. KivK | | | Piir. | Luov.pv |
| | | | | Piir. | Vesilaitos hyv. |

RAMBOLL Ramboll
Jääkärintie 33
50130 Mikkelä
puh. 040 861 9314

| | | |
|-------------|----------------|---------------|
| Suunn. ala | Työnro | Tiedosto |
| Piirustusno | Piirustuksia | Muutos |
| hyv. | suunn. KivK | piirt. pvm |