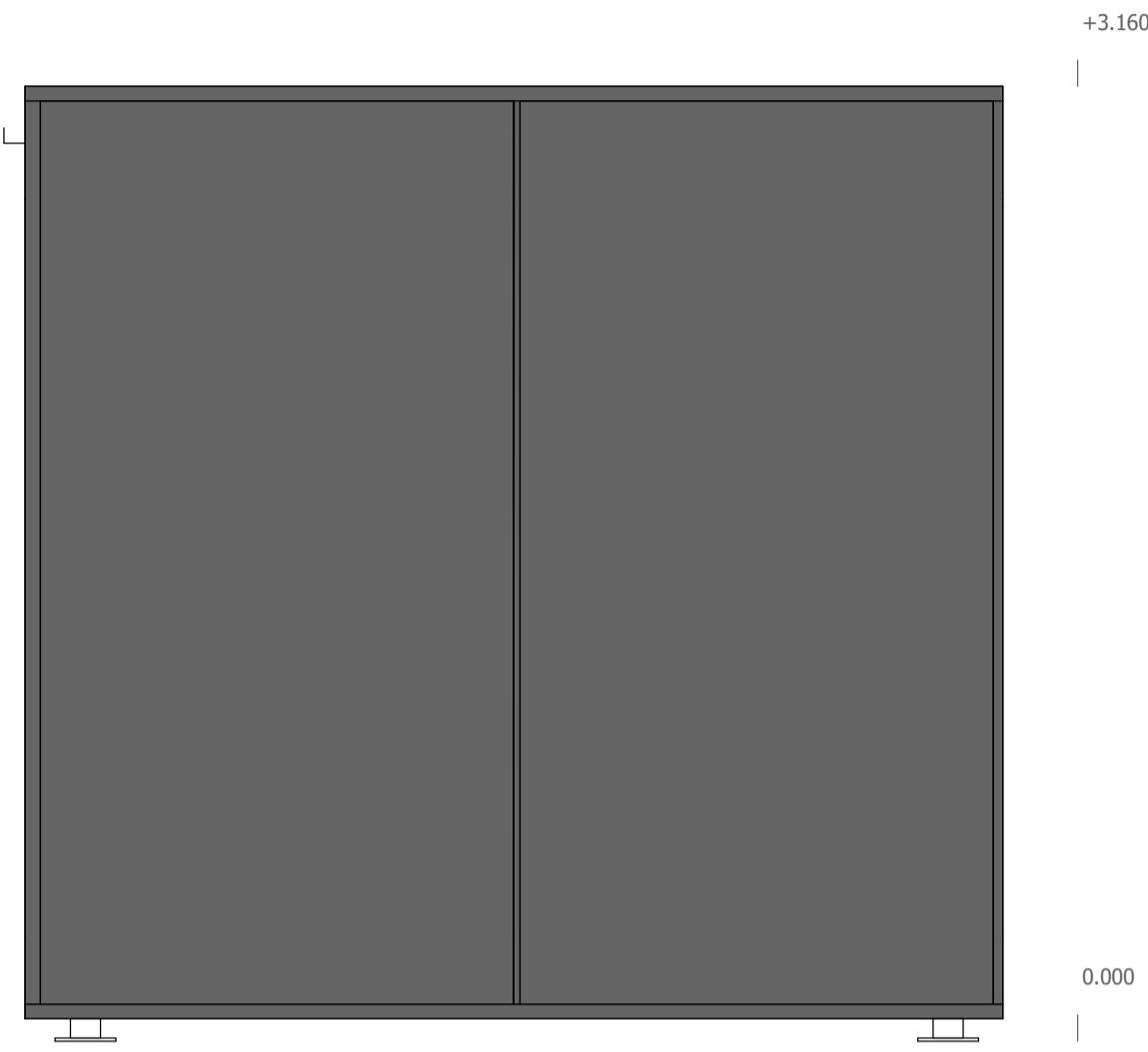
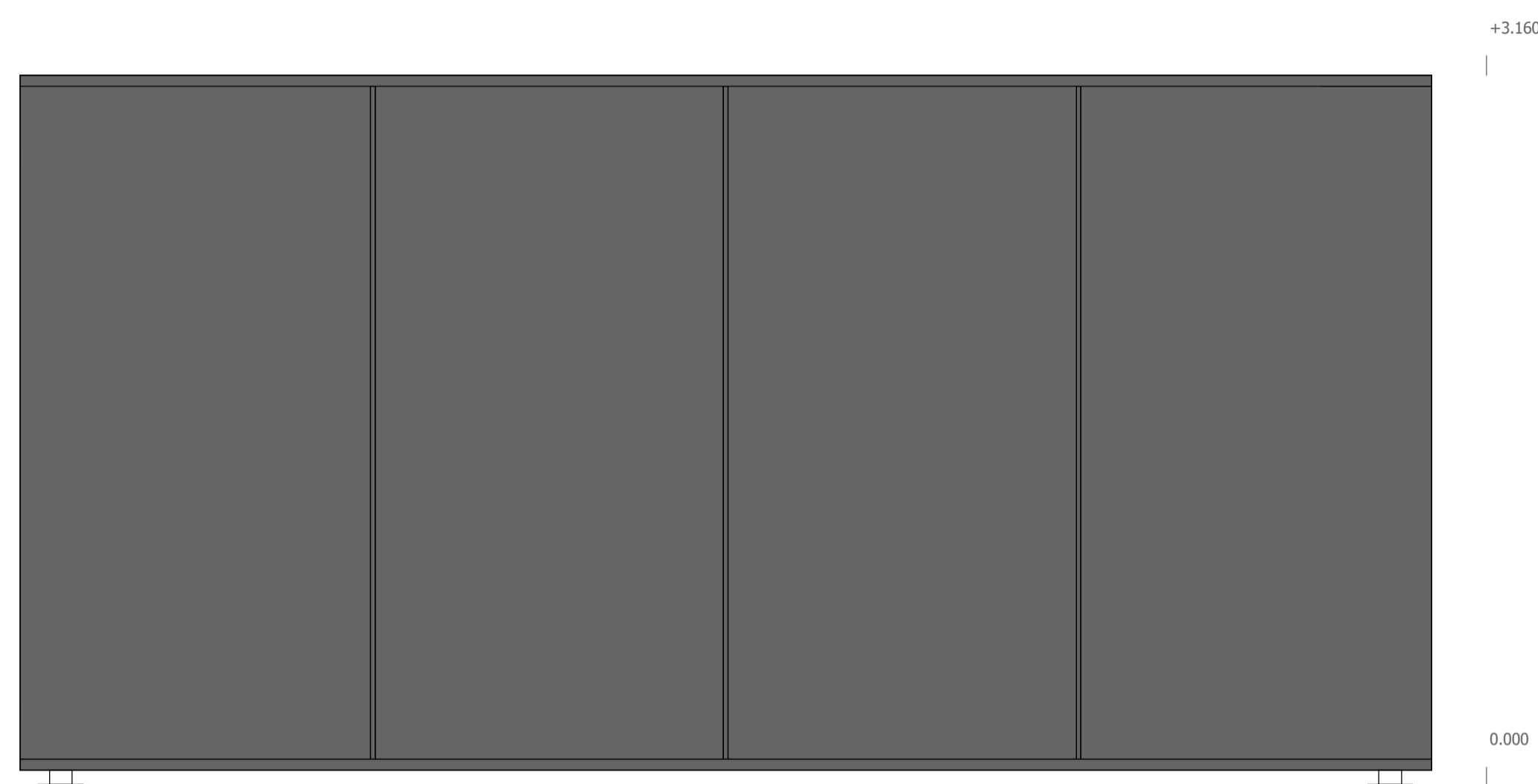


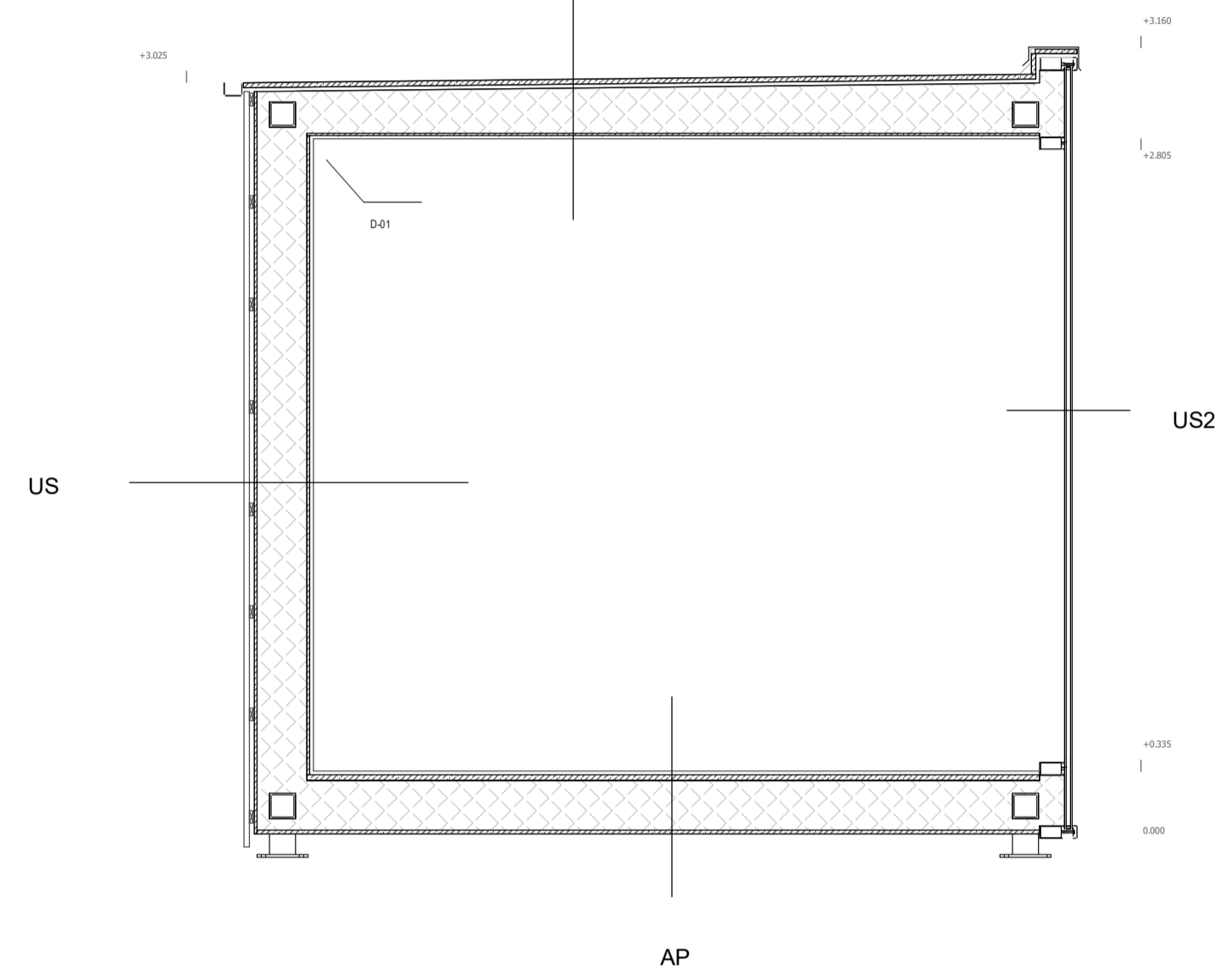
VASEN



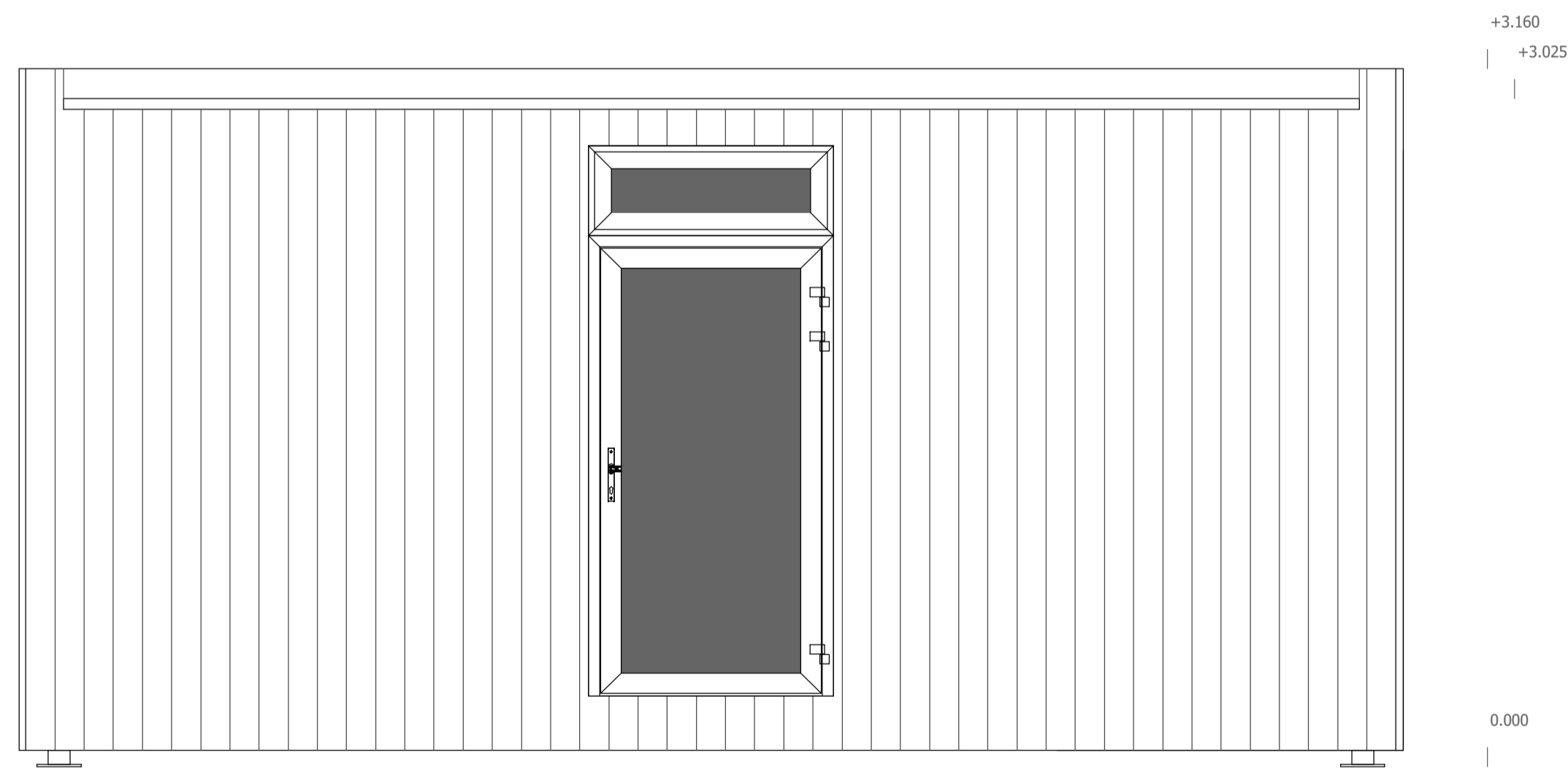
ETUSEINÄ



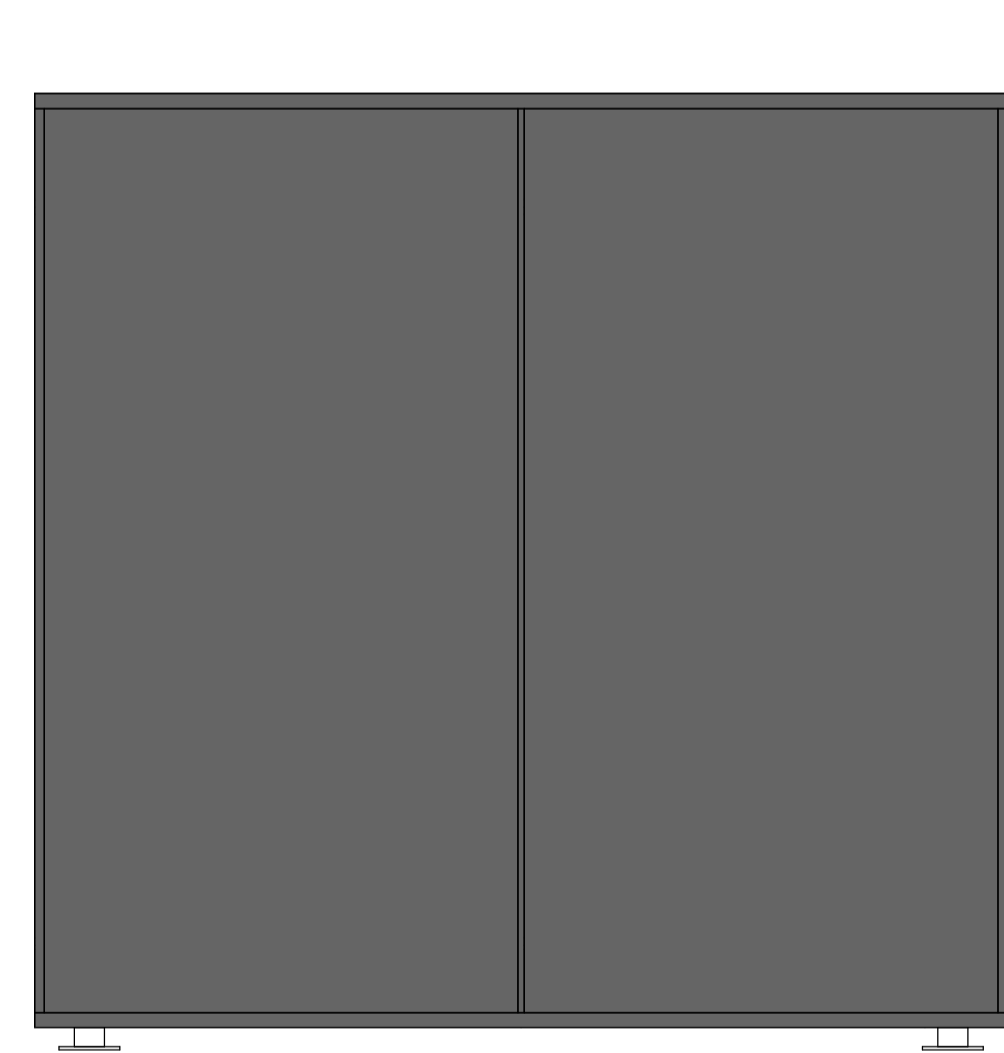
YP



TAKASEINÄ



OIKEA



- US
- Vaakapanelointi 20mm
 - Koolaus 15mm
 - Ilimansuku Delta Fassade
 - Osb-levy 15mm
 - Runko ja eriste 45x195mm
 - Teräsrunko
 - Höyrynsulku
 - Osb-levy 15mm
 - Panelointi

- YP
- Huopakatto
 - Osb-levy 15mm
 - Tuuletus 15mm
 - Tuulensuojalevy 15mm
 - Kannattajat ja eriste 45x195mm
 - Teräsrunko
 - Höyrynsulku
 - Osb-levy 15mm
 - Panelointi

- AP
- Lattianpäällyste
 - Osb-levy 22mm
 - Runko ja mineraalivilla 45x195mm
 - Teräsrunko
 - Vesivaneri 15mm

- US2
- TURVALASI/
 - METALLIRUNKO

Tunnus	Muutos	Päiväys
--------	--------	---------

Kaupunginosa / Kyla	Korttel / Tila	Tontti / Rno	Viranomaisen merkintä
491 426	2	6	
Rakennuslomake			Julkaisu numero
UUSI LOMA-ASUNTO (B)			PÄÄPIRUSTUS
Rakennuksen numero / Rakennusten numerot / Rakennustunnus / Rakennustunnukset			
Rakennuskohde	Piirustuksen sisältö	mittakaava	
OOD HOTELS ANJANNIEMENTIE 8 50600 MIKKELI	JULKISIVUT, LEIKKAUS	1:50	
Suunnittelijan yhteystiedot: yritys, osoite ja puhelinnumero Päärynäkuja 2 50600 Mikkeli 0400-574 617	Työnumero	Piirustuksen tunnus	muutos
	0001	A104	
Vastuullinen suunnittelija: nimi, tutkinto, allekirjoitus ja päiväys	Suunnitteluala	Tiedosto	
Markku Partanen RI amk	ARK		
	8.11.2021		