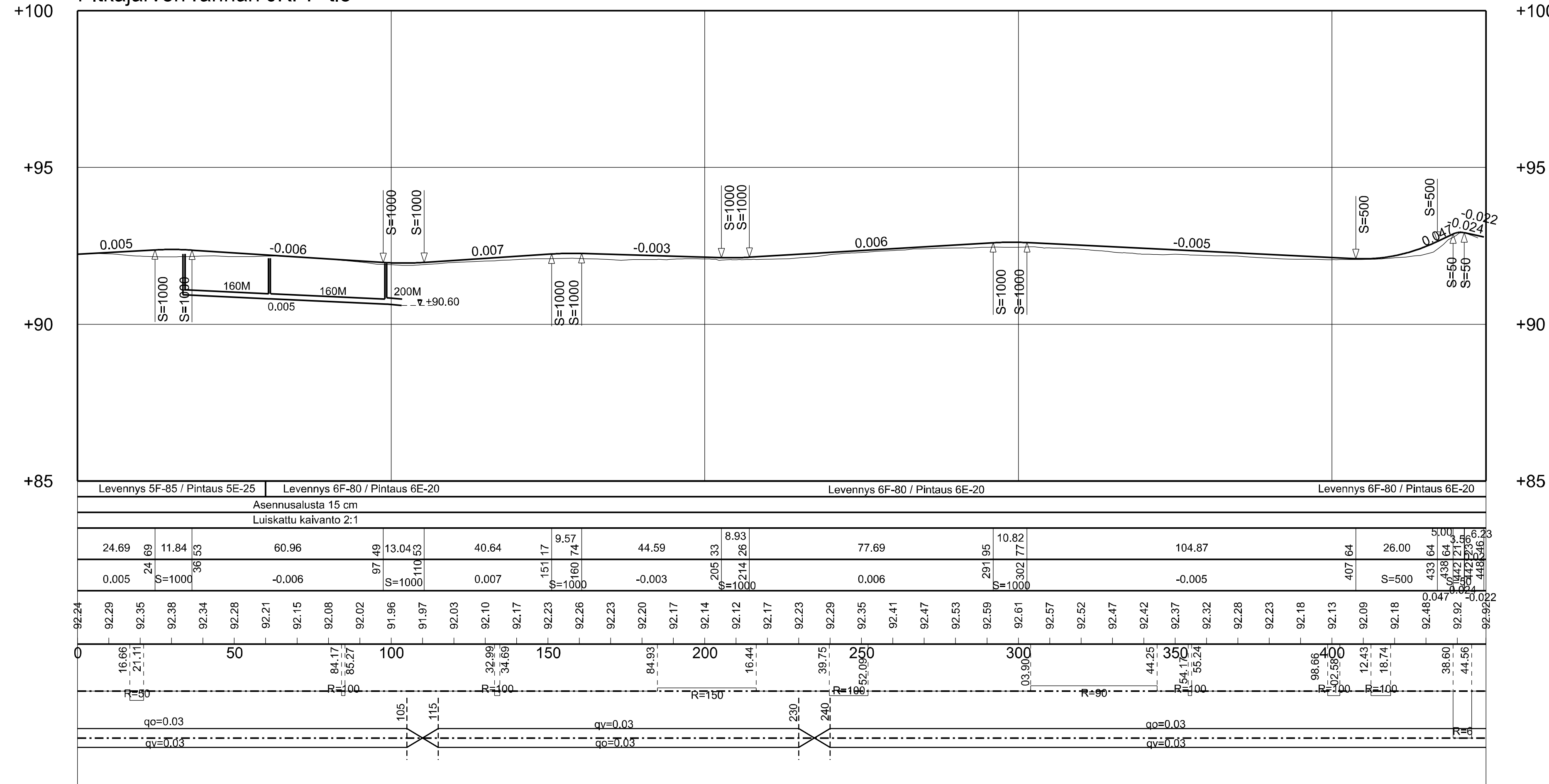


Pitkäjärven rannan JKPP-tie



Päällysrakenne
Putkien perustamistapa

Matka

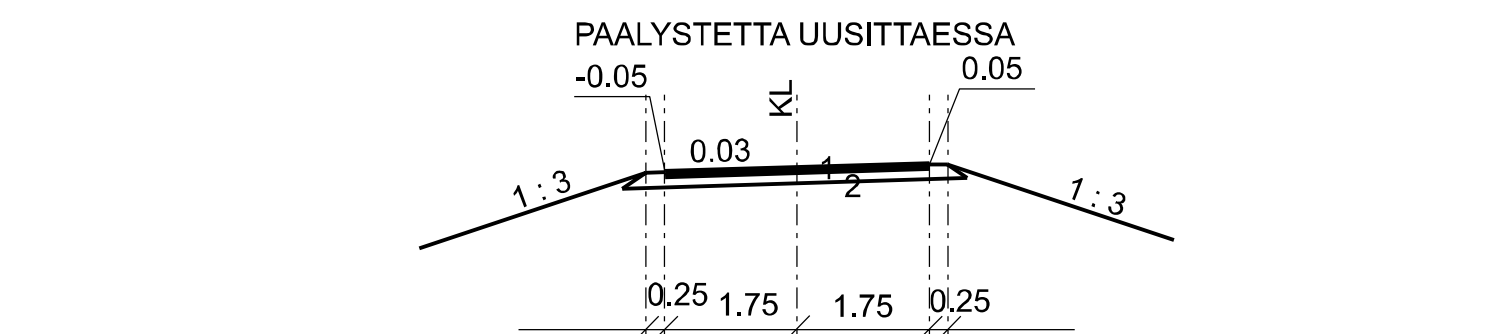
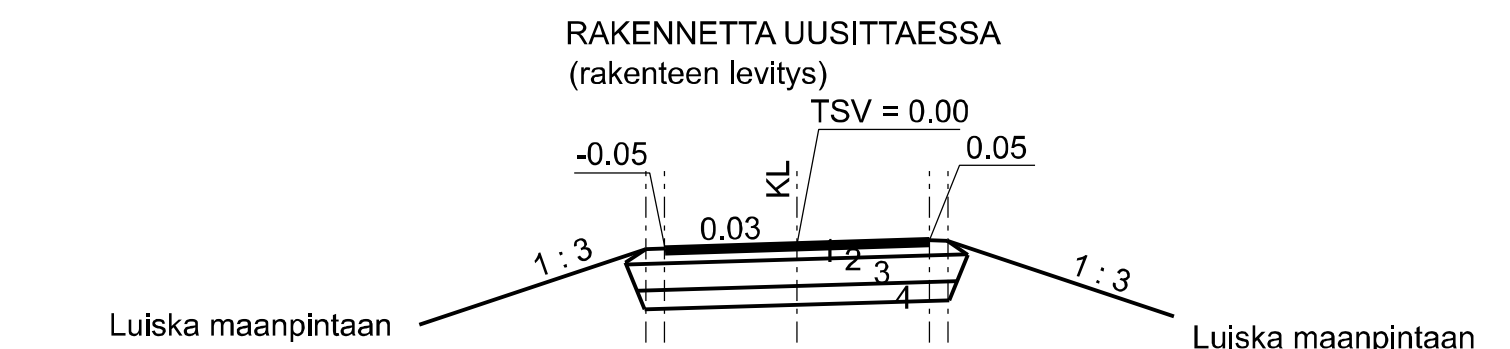
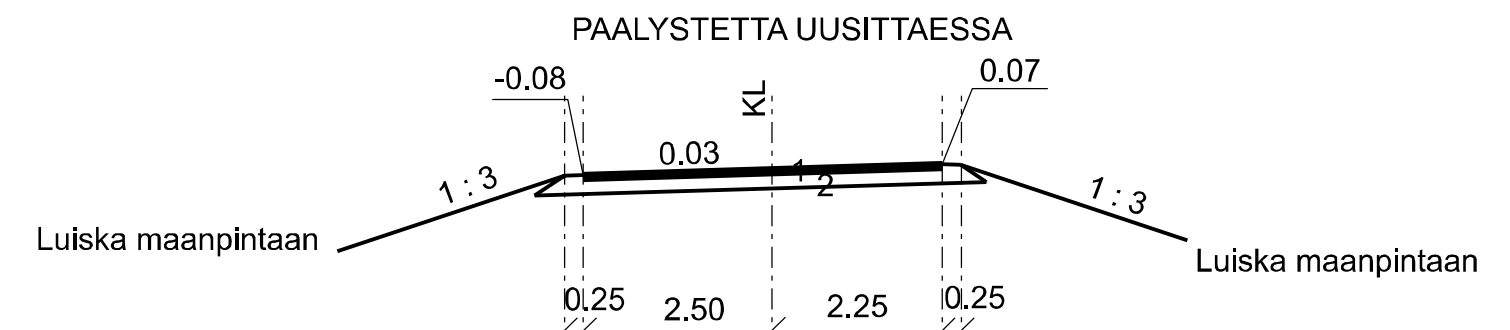
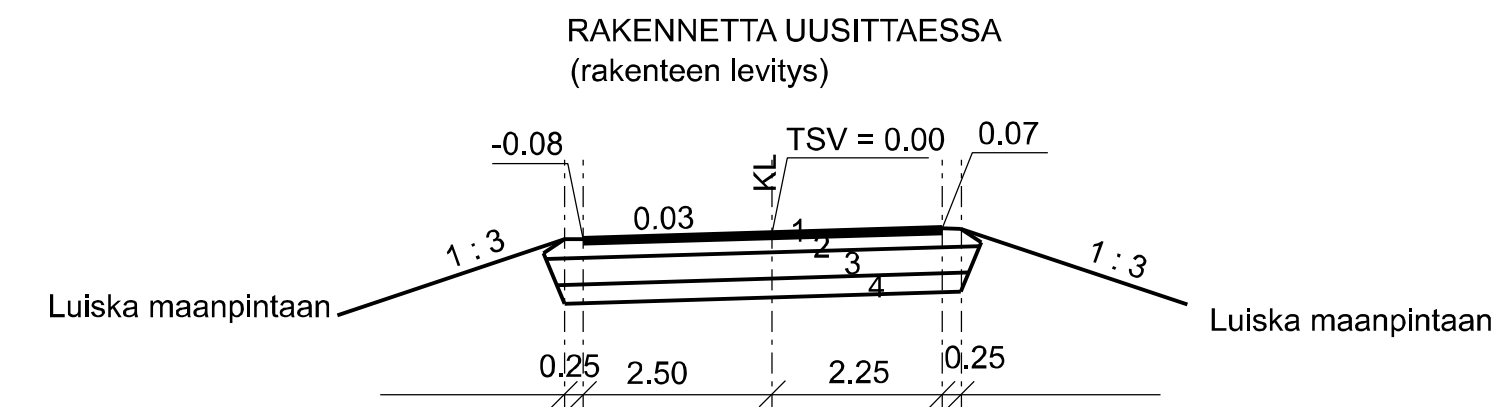
Kaltevuus / pyöristyssäde

Tasausviivan korkeus

Paalutus

Kaarevuus

Sivukaltevuus



MATERIAALITAUUKKO JK-PP

Päällysrakenteen osat kerroksia uusittaessa		Kerrosvahvuudet [cm]	
		plv 0-60	JK-PP
1a	Päällyste AB 20/120	5	
1b	Päällyste SrM 0/11		5
2	Kantava KaM 0/32...64	20	15
3	Jakava KaM 0/64...100	35	35
4	Suodatinkerros	25	25
5	Yhteensä cm	85	80
		tai 3+4 = Suodatinkangas N2+ KaM 0/64...100 mm 50 cm	

Merkki	Muutos	Pv	Suunn.	Tark.
Piir.nimi	PITKÄJÄRVEN RANNAN JALKAKÄYTÄVÄ JA PYÖRÄTIE			Piir.nro 13214-2
Piir.laji	YHDYSKUNTATEKNIikka			Säilytys
Piir.sisältö	PITUUSLEIKKAUS TYYPIPOIKKILEIKKAUKSET			Suhde 1:1000/1:100 1:100
Mikkelin kaupunki asuminen ja toimintaympäristön palvelualue	Maaherrankatu 9-11 50100 Mikkeli puh. 015-1941			Laaf.pv 03.11.2023
Tark.	Suunn. Antero Cederstrom		Luov.pv	
Hyväks.	Piirt. Salme Hakkinen		Vesilaitos hyv.	