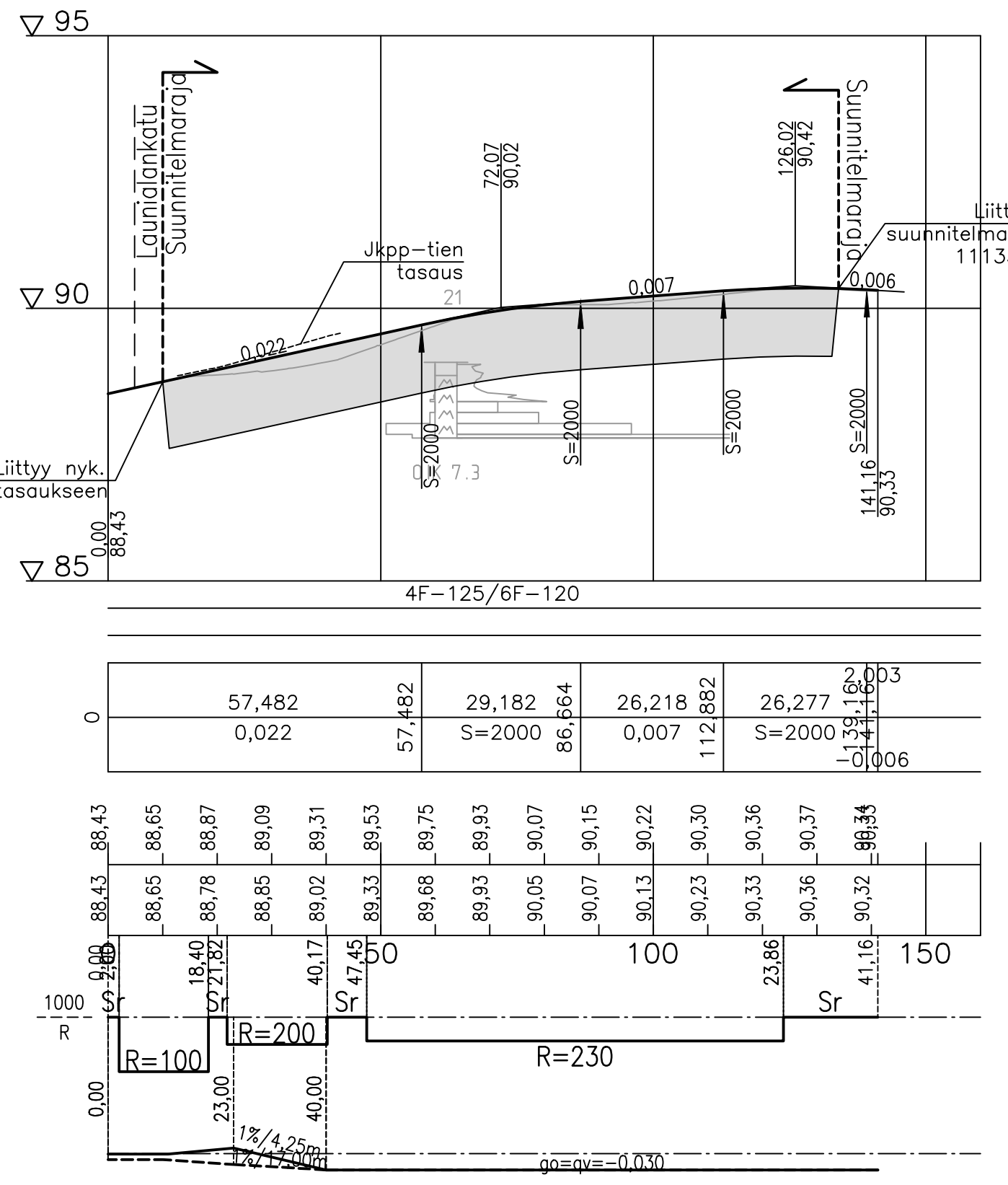


Linjan Salosaarentie_m1 pääpisteet

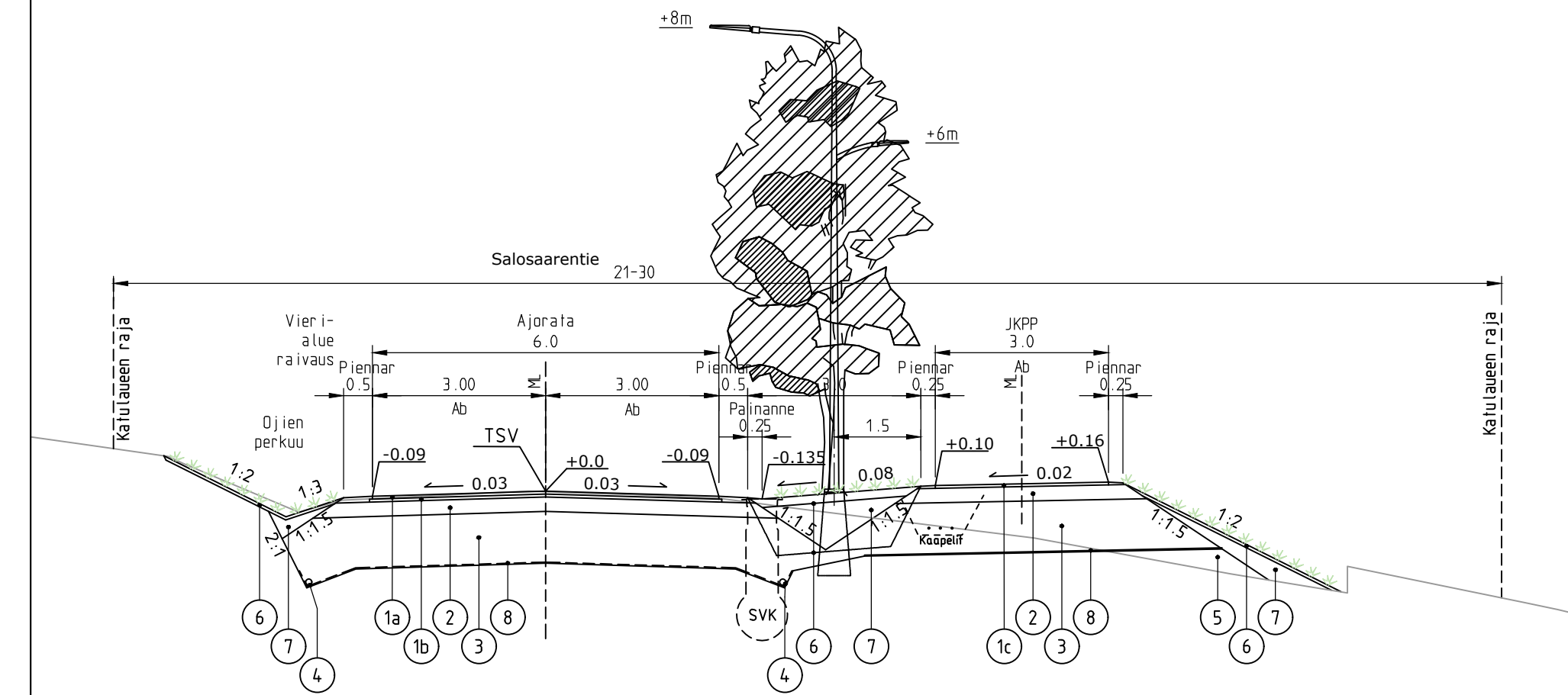
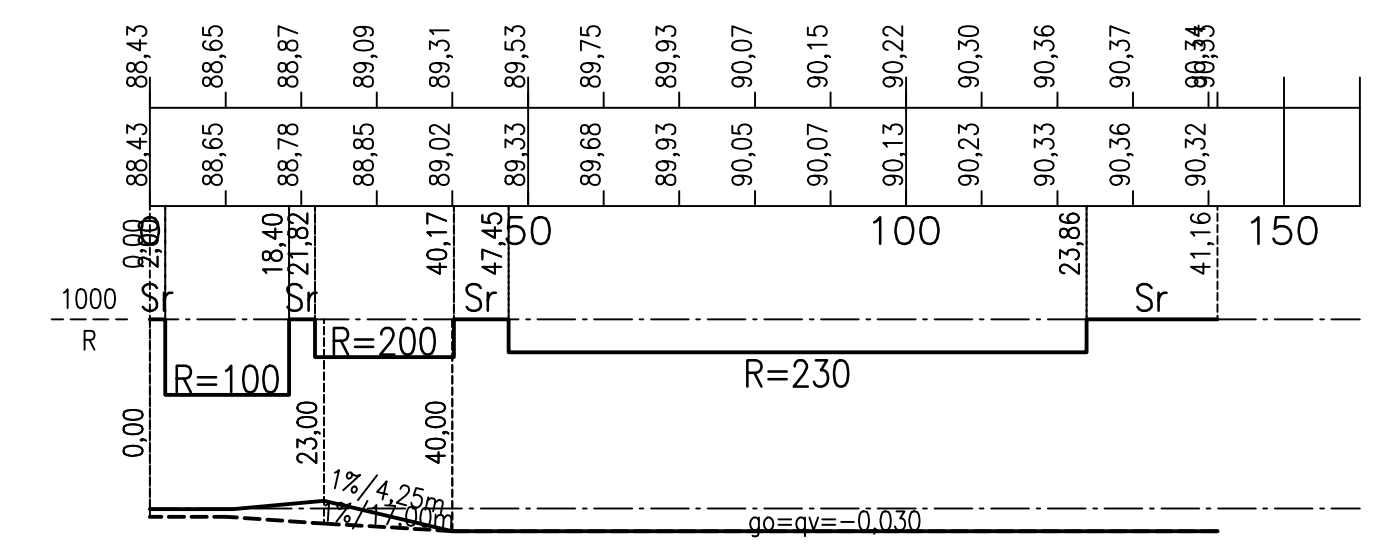
Nro	Paalu	Y	X	Pituus	Säde
1	0	6843074.938	27517313.906	2	
2	2	6843073.209	27517314.912	16.405	-100
3	18.405	6843059.765	27517324.281	3.417	
4	21.822	6843057.131	27517326.457	18.352	-200
5	40.174	6843043.541	27517338.781	7.274	
6	47.448	6843038.382	27517343.909	76.414	-230
7	123.863	6842994.047	27517405.716	17.301	
8	141.163	6842986.426	27517421.248		

- MERKINTÖJEN SELITTEET:**
- Jalkakäytävä/yhdistetty jalkakäytävä-pyörätie
 - Betonikiveys, väri harmaa
 - Nurmetus R3 - kasvualusta 15 cm
 - Niitty - kasvualusta 5 cm/humusmaa
 - Reunakivi betoni
 - Madallettu reunakivi betoni
 - Nykyinen valaisinpylväs
 - Valaisinpylväs, teräs
 - Poistettava lehti-/havupuu
 - Istutettava lehtipuu
 - Sadevesikaivo, ritiläkansi
 - Liitosputki 200 PP SN8
 - Salaojatarkastusputki
 - Salaojaputki 110 M/k SN8

- Päällysrakenne
- Putkien perustamistapa
- Kaivantokaltevuus/tuenta
- Matka
- Kaltevuus / pyöristyssäde
- Tasausviivan korkeus
- Maanpinnan korkeus
- Kaarevuus
- Ajoradan sivukaltevuus



0	57,482	57,482	29,182	86,4	26,218	112,882	26,277	2,003
	0,022		S=2000		0,007		S=2000	



MATERIAALITAUUKKO KATU + JKPP-TIE

Päällysrakenteen osat	Kerrosvahvuudet	
	Katu	JKPP
1a Kulutuskerros AB16	5	-
1b Sid. kantava k. ABK 22	5	-
1c Kulutuskerros AB11	-	5
2 Kantava kerros KaM 0/32	250	250
3 Jakavakerros KaM 0/90	900	900
Yhteensä cm	125	120

- 4 Salaoja 110M, salaojasora
- 5 Penger tiivistämiskelpoiset kaivumaat
- 6 Kasvualusta, nurmi R3 15 cm, R4 5 cm, puu 100 cm
- 7 Luiskatäyttö kaivumailla
- 8 Suodattinkangas N3



Luonnos

Merkki	Muutos	Pv	Suunn.	Tark.
Piir.nimi	SALOSAARENTIE VÄLILLÄ LAUNIALANKATU - SORAPOLKU			Piir.nro 111363-1
Piir.loji	ASEMPIIRUSTUS PITUUSLEIKKAUS TYYPIPOIKKILEIKKAUS			Säilytys
Piir.sisältö	MIKKELIN KAUPUNKI ASUMISEN JA TOIMINTAYMPÄRISTÖN PALVELUALUE KAUPUNKIYMPÄRISTÖ Maaherrankatu 9-11 50100 Mikkeli puh 015-1941			Suhde 1:500 1:1000/1:100 1:100
Loot.pv	16.4.2026			
Hyv.pv				
Tark.	Suunn.			Luov.pv
Hyväks.	Piirt.	Vesilaitos hyv.		

RAMBOLL Ramboll Jäkärintie 33 50130 Mikkeli puh. 040 861 9314

Suunn. ala Työno **TKA 1510095209** Tiedosto

Piirustusno Piirustuksia Muutos

hyv. suunn. piirt. KivK/KKSo pvm